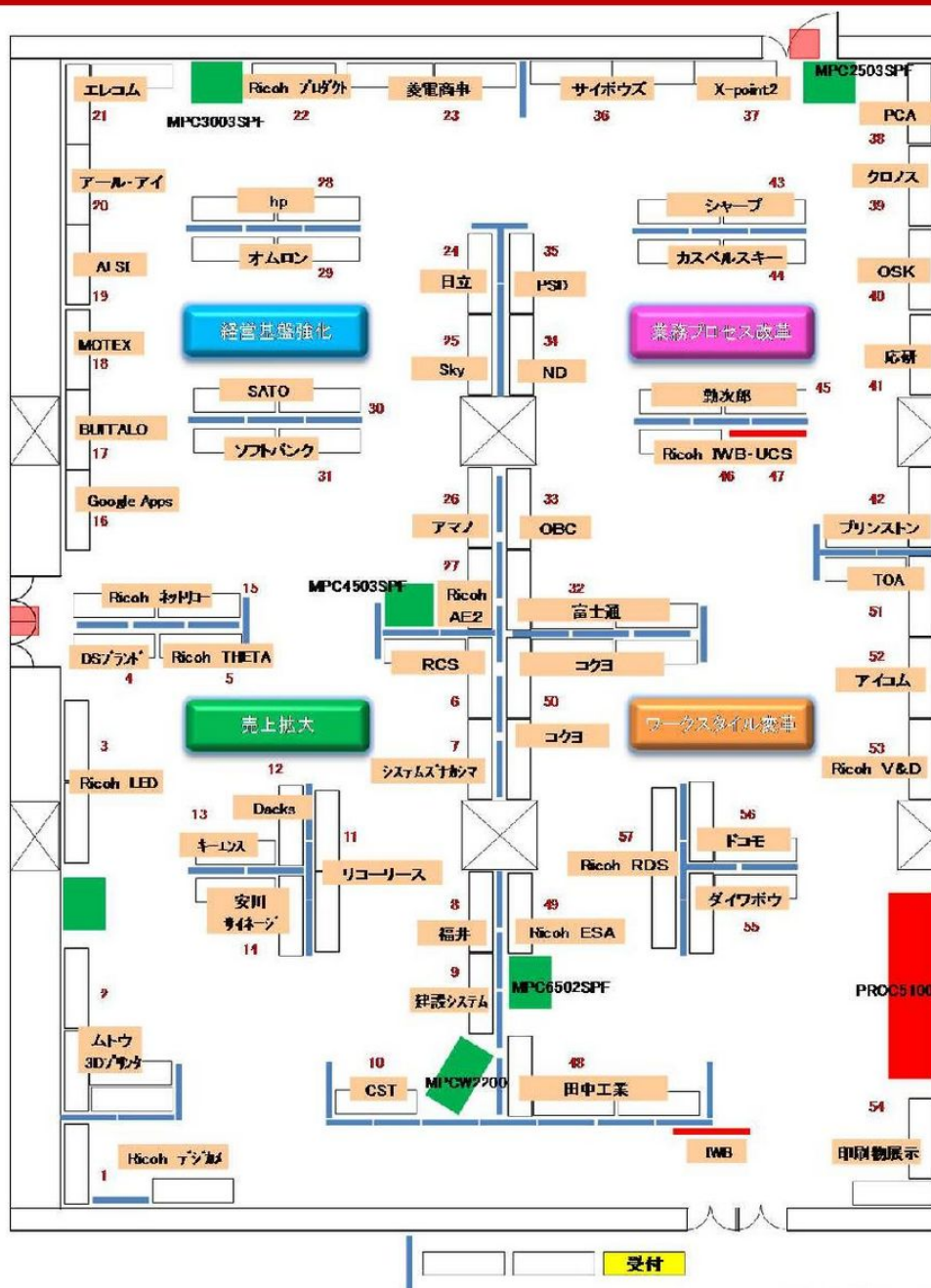


コミュニケーションエリア（展示会場）のご案内



展示内容が一部、変更になる場合があります。

コミュニケーションエリア(展示会場)では、未来を創るための「明日のワークスタイル」を4つの大きな経営課題でゾーニングして課題解決へのヒントをお届けいたします。

