

## 平型

## V溝型

## 山V型

## MCナイロン車

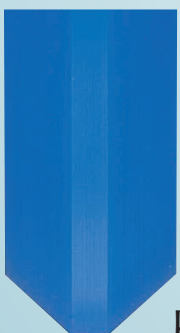
50mm 60mm 75mm 90mm 100mm



平型



V溝型

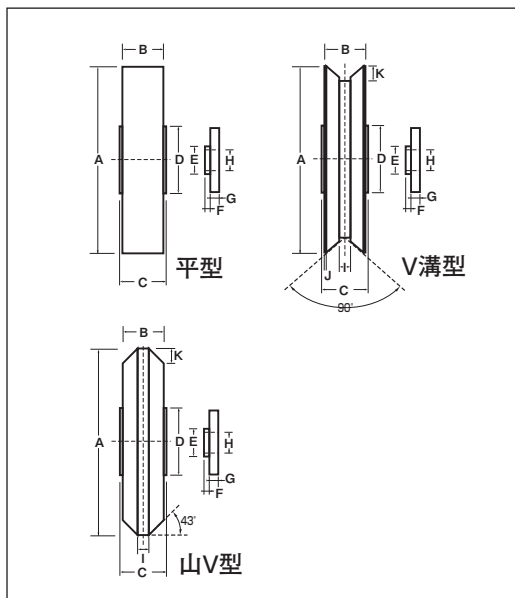


山V型

●440Cベアリングへの組替が可能です。(P228参照)  
MC801(黒色)・MC900NC(ナチュラル色)も別注品として製作可能です。

**特長** ベアリング入りなので回転がスムーズです。

**用途** 多用途に使用できます。



※車の材質はMCナイロン(MC901)です。  
ボルト・ワッシャ・ナット付(SUS304)です。  
50mm・60mm用カラーの材質は真鍮です。  
75mm~100mm用カラーはステンレスです。

### 平型

商品コード	サイズ	A	B	C	D	E	F	G	H	軸 (ボルト)	ベアリング	自重	耐荷重 (1ヶ当り)	希望小売価格 (1ヶ当り)
<b>SMP-0502</b>	50mm	50	11	125	14	8	1.5	3	6	SUS304 M6×30	#608ZZ	35g	30kg	2,470
<b>SMP-0602</b>	60mm	60	14	17	20	17	2	2	10	SUS304 M10×40	#6200ZZ	70g	40kg	3,500
<b>SMP-0752</b>	75mm	75	16	27	21	15	3	8	12	SUS304 M12×45	#6202ZZ	120g	50kg	5,000
<b>SMP-0902</b>	90mm	90	18	27	21	15	3	8	12			170g	60kg	6,340
<b>SMP-1002</b>	100mm	100	20	27	21	15	3	8	12			210g	60kg	7,340

### V溝型

商品コード	サイズ	A	B	C	D	E	F	G	H	I	J	K	軸 (ボルト)	ベアリング	自重	耐荷重 (1ヶ当り)	希望小売価格 (1ヶ当り)
<b>SMP-0505</b>	50mm	50	11	125	14	8	1.5	3	6	3	1	5	SUS304 M6×30	#608ZZ	30g	30kg	2,470
<b>SMP-0605</b>	60mm	60	14	17	20	17	2	2	10	3	3	4.5	SUS304 M10×40	#6200ZZ	65g	40kg	3,500
<b>SMP-0755</b>	75mm	75	16	27	21	15	3	8	12	3	3	5.5	SUS304 M12×45	#6202ZZ	110g	50kg	5,000
<b>SMP-0905</b>	90mm	90	18	27	21	15	3	8	12	3	3	6.5			150g	60kg	6,340
<b>SMP-1005</b>	100mm	100	20	27	21	15	3	8	12	3	3	7.5			190g	60kg	7,340

### 山V型

商品コード	サイズ	A	B	C	D	E	F	G	H	I	K	軸 (ボルト)	ベアリング	自重	耐荷重 (1ヶ当り)	希望小売価格 (1ヶ当り)
<b>SMP-0509</b>	50mm	50	11	125	14	8	1.5	3	6	3	4	SUS304 M6×30	#608ZZ	30g	30kg	2,470
<b>SMP-0609</b>	60mm	60	14	17	20	17	2	2	10	3	5.5	SUS304 M10×40	#6200ZZ	65g	40kg	3,500
<b>SMP-0759</b>	75mm	75	16	27	21	15	3	8	12	3	6.5	SUS304 M12×45	#6202ZZ	110g	50kg	5,000
<b>SMP-0909</b>	90mm	90	18	27	21	15	3	8	12	3	7			150g	60kg	6,340
<b>SMP-1009</b>	100mm	100	20	27	21	15	3	8	12	3	8.5			190g	60kg	7,340

ベアリングのサイズはP228参照、ボルト・ナットのサイズはP229参照。

特殊門扉用  
戸車

重量戸車

キャスター  
戸車

Hブーリー

セミブラック

ローラー

パテント車

ガイド  
ローラー

底車

公団・公社用  
戸車

サッシ  
取替戸車

ステンレス  
戸車

鉄戸車

調整戸車

横調整戸車

フラッター  
戸車

樹脂戸車

Uステン  
レール用  
戸車

ローラー  
戸車

真鍮戸車

吊戸車