

# セフティローラー

## ステンレス枠 鉄枠

50mm 75mm 100mm



50mm 75mm 100mm

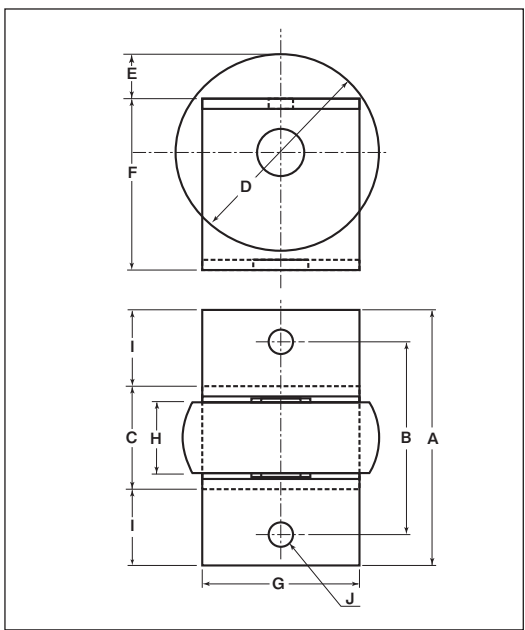
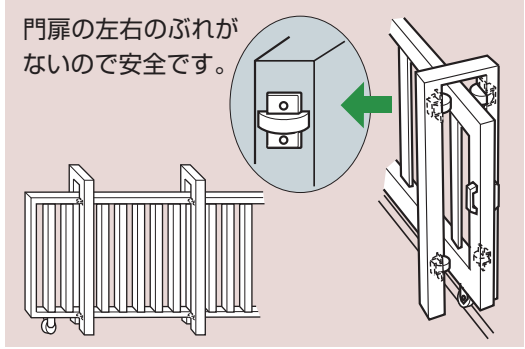


●MC801 (黒色)・MC900NC (ナチュラル色)も別注品として製作可能です。

**特長** 摩耗に強く、長寿命です。耐蝕性、耐薬品性に優れています。

**用途** 1本レール門扉用。

**取付方法** 溶接、ボルト止め。(ボルト止め用穴付)



※鉄枠のメッキはクロメート処理です。

- 特殊門扉用戸車
- 重量戸車
- キャスター戸車
- Hブリー
- セミブルック
- Cローラー
- パテント車
- ガイドローラー**
- 底車
- 公園・公社用戸車
- サッシ取替戸車
- ステンレス戸車
- 鉄戸車
- 調整戸車

### ステンレス枠

商品コード	サイズ	A	B	C	D	E	F	G	H	I	J(φ)	板厚	軸	車	自重	希望小売価格 (1ヶ当り)	一箱 入数	一甲 入数
GMS-0005	50mm	65	49	27	50	11.3	43.6	40	18	19	6	SUS304 t2.5	SUS303 13mm	MC901	155g	3,600	2	—
GMS-0010	75mm	84	61	34	75	20	60	55	24	25	8	SUS304 t3.2			370g	5,800	2	—
GMS-0030	100mm	114	86	41	100	30	78	80	30	36.5	8				735g	10,150	2	—

### 鉄枠

商品コード	サイズ	A	B	C	D	E	F	G	H	I	J(φ)	板厚	軸	車	自重	希望小売価格 (1ヶ当り)	一箱 入数	一甲 入数
GMM-0005	50mm	65	49	27	50	11.3	43.6	40	18	19	6	SPCC t2.5	鉄 10mm	MC901	145g	3,100	2	—
GMM-0010	75mm	84	61	34	75	20	60	55	24	25	8	SPCC t3.2			385g	4,170	2	—
GMM-0030	100mm	114	86	41	100	30	78	80	30	36.5	8				765g	7,670	2	—

- フラッター戸車
- 樹脂戸車
- ステンレス用戸車
- ローラー戸車
- 真鍮戸車
- 吊戸車