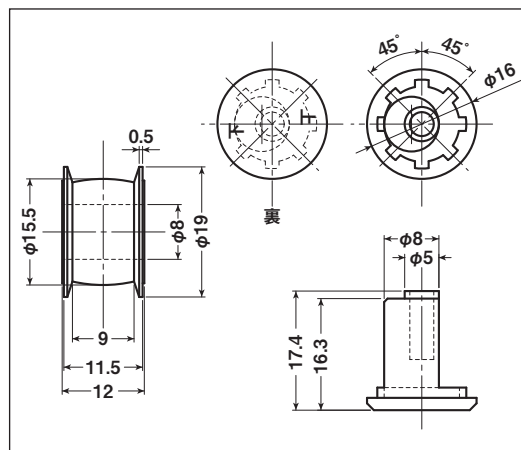


## EKK-0016・EKP-0015



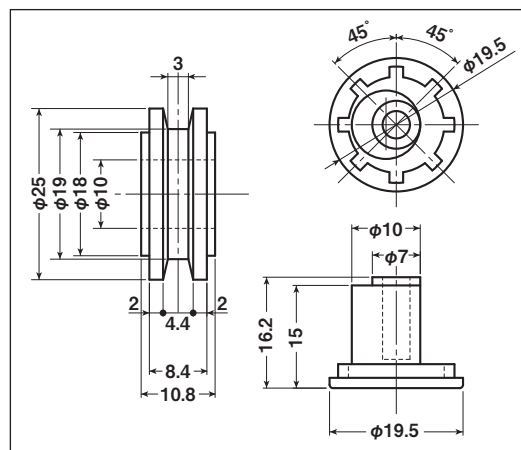
商品コード	分類	サイズ	材質	自重	耐荷重 (2ヶ当り)	希望小売価格 (1ヶ当り)
<b>EKK-0016</b>	車のみ(メタル入)	19mm 溝	ジュラコン	4g	20kg	オープン
<b>EKP-0015</b>	シャフトのみ	8×17.4mm	真鍮	19g	—	オープン

特殊門扉用車

重量戸車

キャスト  
戸車

## EKK-0017・EKP-0010



商品コード	分類	サイズ	材質	自重	耐荷重 (2ヶ当り)	希望小売価格 (1ヶ当り)
<b>EKK-0017</b>	車のみ	25mm H	ジュラコン	4.5g	20kg	オープン
<b>EKP-0010</b>	シャフトのみ	10×16.2mm	真鍮	15g	—	オープン

Hブリー

セミブロック

Cローラー

パテント車

ガイド  
ローラー

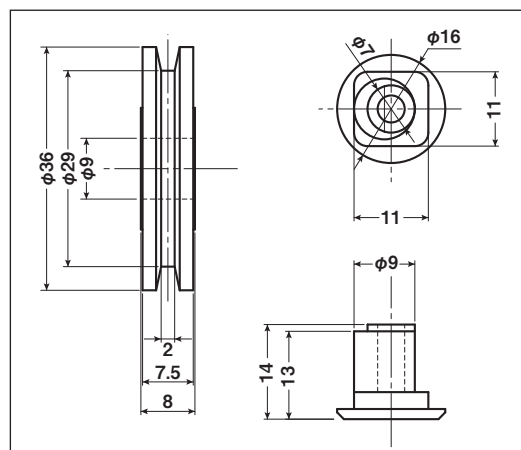
底車

公団・公社用  
戸車

サッシ  
取替戸車

ステンス  
戸車

## EKK-0018・EKP-0012



商品コード	分類	サイズ	材質	自重	耐荷重 (2ヶ当り)	希望小売価格 (1ヶ当り)
<b>EKK-0018</b>	車のみ	36mm H	ジュラコン	9g	20kg	オープン
<b>EKP-0012</b>	シャフトのみ	9×14mm	真鍮	10g	—	オープン

鉄戸車

調整戸車

横調整戸車

フラッター  
戸車

樹脂戸車

リステン  
レール用  
戸車

ローラー  
戸車

真鍮戸車

吊戸車