

サッシ取替戸車 段違い下框用

丸型

平型

ステンレス車

ジュラコン車

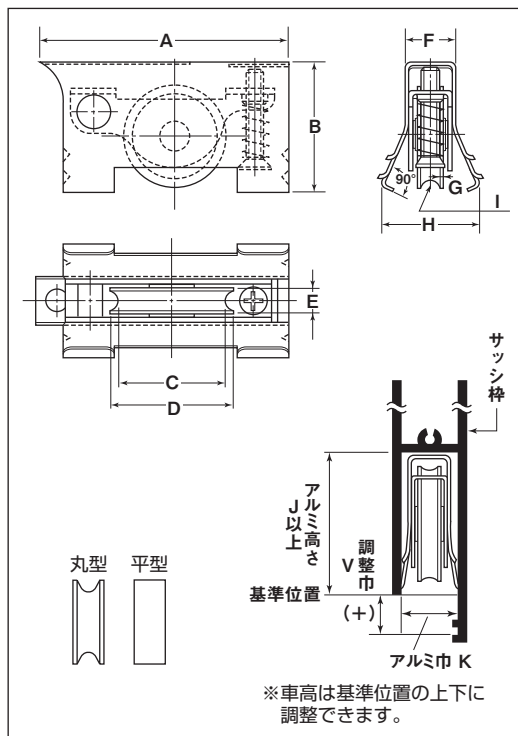
8型 8½型 9型 12型

ステンレス車

ジュラコン車

※この品物には横ズレ防止部分に尖った個所があります。
手でこの個所に触れないようにお取扱ください。
※ベアリングは鉄です。

用途 窓・玄関・引戸etc.



戸車が移動ないようにネジ止めしてください。

丸型 ステンレス車

| 商品コード | サイズ | A | B | C | D | E | F | G | H | I ^(R) | J | K | V ⁽⁺⁾ (+) | 車 | 外枠 | 内枠 | 軸 | 車高調整ネジ | 自重 | 耐荷重 (2ヶ当り) | 希望小売価格 (1ヶ当り) | 一箱 入数 | 一甲 入数 |
|----------|-----|----|----|----|----|-----|----|-----|----|------------------|----|-------|-------------------------|--------------------------|--------------------|--------------|---------------|--------------|-----|---------------|------------------|----------|----------|
| ABW-0081 | 8型 | 49 | 21 | 17 | 20 | 5 | 9 | 0.5 | 17 | 2.5 | 21 | 10-13 | 5 (2) (7) | 20mm SUS304 ベアリング(鉄入) | SUS301(内材 t0.3) | SUS304 t1 | SUS304 5mm | SUS304 M4 | 20g | 10kg | 830 | 20 | 200 |
| ABW-0851 | 8½型 | 50 | 26 | 17 | 20 | 5 | 9 | 0.5 | 20 | 2.5 | 26 | 10-13 | 4 (1) (5) | 25mm SUS304 ベアリング(鉄入) | SUS301(内材 t0.3) | SUS304 t1 | SUS304 5mm | SUS304 M4 | 25g | 10kg | 870 | 20 | 200 |
| ABW-0091 | 9型 | 50 | 26 | 21 | 25 | 5.5 | 9 | 0.7 | 20 | 2.5 | 26 | 10-13 | 5 (2) (7) | 25mm SUS304 ベアリング(鉄入) | SUS301(内材 t0.3) | SUS304 t1 | SUS304 5mm | SUS304 M4 | 30g | 15kg | 930 | 20 | 200 |
| ABW-0121 | 12型 | 64 | 31 | 24 | 28 | 8 | 12 | 0.7 | 22 | 4 | 31 | 13-16 | 5 (0) (5) | 28mm SUS304 ベアリング(鉄入) | SUS301(内材 t0.3) | SUS304 t1 | SUS304 5mm | SUS304 M5 | 50g | 20kg | 1,250 | 10 | 120 |

平型 ステンレス車

| 商品コード | サイズ | A | B | D | E | F | H | J | K | V ⁽⁺⁾ (+) | 車 | 外枠 | 内枠 | 軸 | 車高調整ネジ | 自重 | 耐荷重 (2ヶ当り) | 希望小売価格 (1ヶ当り) | 一箱 入数 | 一甲 入数 |
|----------|-----|----|----|----|-----|----|----|----|-------|-------------------------|--------------------------|--------------------|--------------|---------------|--------------|-----|---------------|------------------|----------|----------|
| ABW-0082 | 8型 | 49 | 21 | 20 | 5 | 9 | 17 | 21 | 10-13 | 5 (2) (7) | 20mm SUS304 ベアリング(鉄入) | SUS301(内材 t0.3) | SUS304 t1 | SUS304 5mm | SUS304 M4 | 25g | 10kg | 830 | 20 | 200 |
| ABW-0852 | 8½型 | 50 | 26 | 20 | 5 | 9 | 20 | 26 | 10-13 | 4 (1) (5) | 25mm SUS304 ベアリング(鉄入) | SUS301(内材 t0.3) | SUS304 t1 | SUS304 5mm | SUS304 M4 | 25g | 10kg | 870 | 20 | 200 |
| ABW-0092 | 9型 | 50 | 26 | 25 | 5.5 | 9 | 20 | 26 | 10-13 | 5 (2) (7) | 25mm SUS304 ベアリング(鉄入) | SUS301(内材 t0.3) | SUS304 t1 | SUS304 5mm | SUS304 M4 | 35g | 15kg | 930 | 20 | 200 |
| ABW-0122 | 12型 | 64 | 31 | 28 | 8 | 12 | 22 | 31 | 13-16 | 5 (0) (5) | 28mm SUS304 ベアリング(鉄入) | SUS301(内材 t0.3) | SUS304 t1 | SUS304 5mm | SUS304 M5 | 55g | 20kg | 1,250 | 10 | 120 |

丸型 ジュラコン車

| 商品コード | サイズ | A | B | C | D | E | F | G | H | I ^(R) | J | K | V ⁽⁺⁾ (+) | 車 | 外枠 | 内枠 | 軸 | 車高調整ネジ | 自重 | 耐荷重 (2ヶ当り) | 希望小売価格 (1ヶ当り) | 一箱 入数 | 一甲 入数 |
|----------|-----|----|----|----|----|-----|----|-----|----|------------------|----|-------|-------------------------|-------------------------|--------------------|--------------|---------------|--------------|-----|---------------|------------------|----------|----------|
| AEW-0081 | 8型 | 49 | 21 | 17 | 20 | 5.5 | 9 | 0.5 | 17 | 2.5 | 21 | 10-13 | 5 (2) (7) | 20mm ジュラコン | SUS301(内材 t0.3) | SUS304 t1 | SUS304 5mm | SUS304 M4 | 15g | 10kg | 650 | 20 | 200 |
| AEW-0851 | 8½型 | 50 | 26 | 17 | 20 | 5.5 | 9 | 0.5 | 20 | 2.5 | 26 | 10-13 | 4 (1) (5) | 24mm ジュラコン ベアリング(鉄入) | SUS301(内材 t0.3) | SUS304 t1 | SUS304 5mm | SUS304 M4 | 20g | 10kg | 690 | 20 | 200 |
| AEW-0091 | 9型 | 50 | 26 | 20 | 24 | 6.5 | 9 | 0.7 | 20 | 2.5 | 26 | 10-13 | 4 (2) (6) | 24mm ジュラコン ベアリング(鉄入) | SUS301(内材 t0.3) | SUS304 t1 | SUS304 5mm | SUS304 M4 | 20g | 15kg | 740 | 20 | 200 |
| AEW-0121 | 12型 | 64 | 31 | 24 | 30 | 8 | 12 | 1.2 | 22 | 3 | 31 | 13-16 | 5 (0) (5) | 30mm ジュラコン ベアリング(鉄入) | SUS301(内材 t0.3) | SUS304 t1 | SUS304 5mm | SUS304 M5 | 40g | 20kg | 1,000 | 10 | 120 |

平型 ジュラコン車

| 商品コード | サイズ | A | B | D | E | F | H | J | K | V ⁽⁺⁾ (+) | 車 | 外枠 | 内枠 | 芯棒 | 車高調整ネジ | 自重 | 耐荷重 (2ヶ当り) | 希望小売価格 (1ヶ当り) | 一箱 入数 | 一甲 入数 |
|----------|-----|----|----|----|---|----|----|----|-------|-------------------------|-------------------------|--------------------|--------------|---------------|--------------|-----|---------------|------------------|----------|----------|
| AEW-0082 | 8型 | 49 | 21 | 20 | 5 | 9 | 17 | 21 | 10-13 | 5 (2) (7) | 20mm ジュラコン | SUS301(内材 t0.3) | SUS304 t1 | SUS304 5mm | SUS304 M4 | 15g | 10kg | 650 | 20 | 200 |
| AEW-0852 | 8½型 | 50 | 26 | 20 | 5 | 9 | 20 | 26 | 10-13 | 4 (1) (5) | 24mm ジュラコン ベアリング(鉄入) | SUS301(内材 t0.3) | SUS304 t1 | SUS304 5mm | SUS304 M4 | 15g | 10kg | 690 | 20 | 200 |
| AEW-0092 | 9型 | 50 | 26 | 25 | 6 | 9 | 20 | 26 | 10-13 | 5 (2) (7) | 25mm ジュラコン ベアリング(鉄入) | SUS301(内材 t0.3) | SUS304 t1 | SUS304 5mm | SUS304 M4 | 25g | 15kg | 740 | 20 | 200 |
| AEW-0122 | 12型 | 64 | 31 | 30 | 8 | 12 | 22 | 31 | 13-16 | 5 (0) (5) | 30mm ジュラコン ベアリング(鉄入) | SUS301(内材 t0.3) | SUS304 t1 | SUS304 5mm | SUS304 M5 | 40g | 20kg | 1,000 | 10 | 120 |