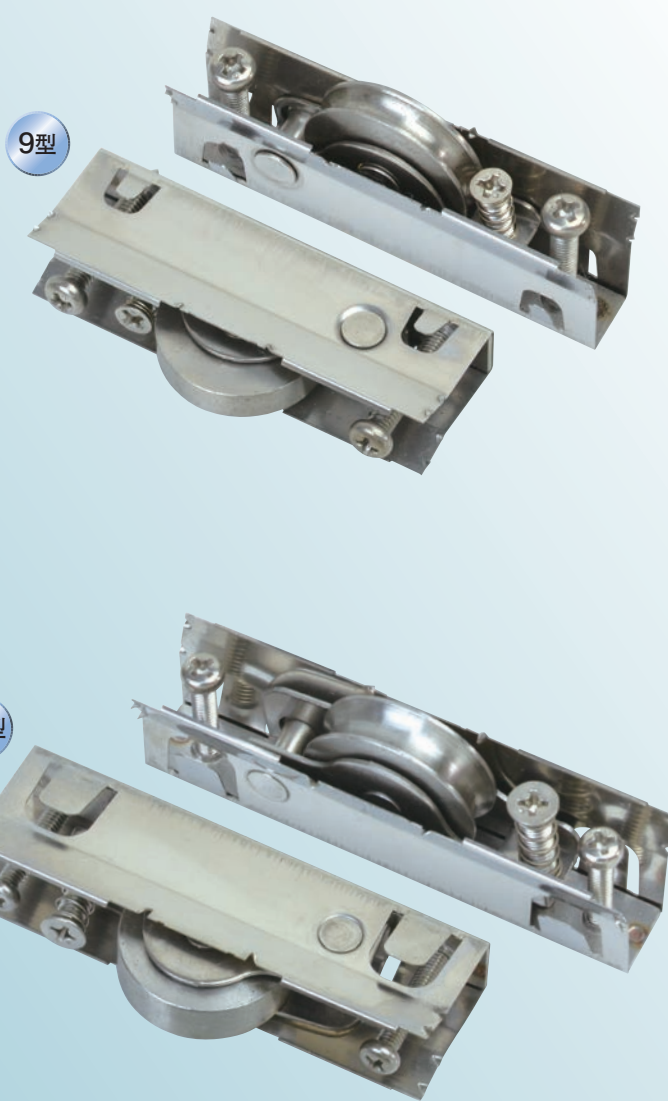


2WAYタイプ サッシ取替戸車

丸型

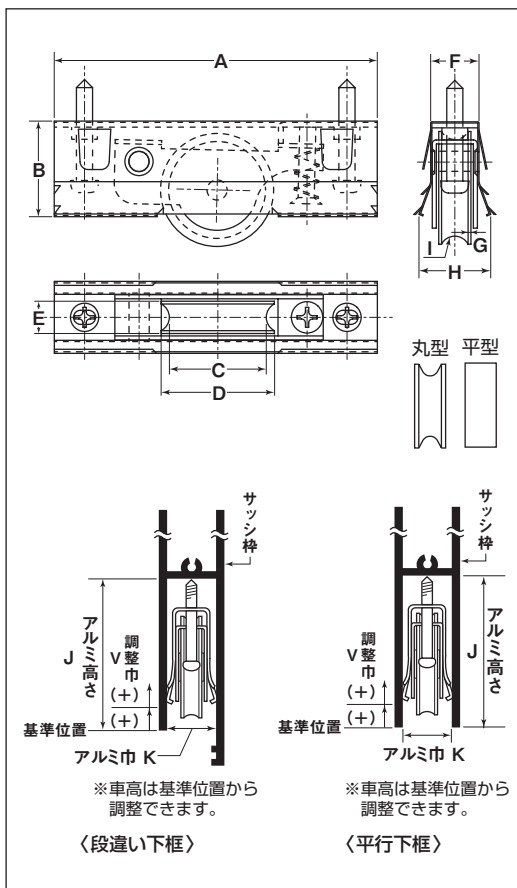
平型

ステンレス車



- 特長** 段違い下框及び、平行下框に使用できます。本体調節ネジにより、車体が横滑りにくく、落ち込みません。
- 用途** 窓・玄関・引戸etc.

幅広いバー材の深さに対応します。バー材の深さに合わせて本体の調節ができ、車体の微調節が出来ます。



※この品物には横ズレ防止部分に尖った個所があります。手でこの個所に触れないようにお取扱いください。
※ベアリングは鉄です。

※車高は基準位置から調整できます。
<段違い下框>

※車高は基準位置から調整できます。
<平行下框>

丸型 ステンレス車

商品コード	サイズ	A	B	C	D	E	F	G	H	I ^(R)	J	K	V ⁽⁺⁾ V ⁽⁻⁾	車	外枠	内枠	軸	車高調整ネジ	自重	耐荷重 (2ヶ当り)	希望小売価格 (1ヶ当り)	一箱 入数	一甲 入数
ABN-0091	9型	65	20	21	25	5.5	9.6	0.7	14.5	2.5	34-50	10-13	5 ^(6.5) 5 ^(11.5)	25mmSUS304 ベアリング(鉄入)	SUS301(枠材 t0.3)	SUS304 t1	SUS304 5mm	SUS304 M5	40g	25kg	1,650	10	120
ABN-0121	12型	80	23.5	24	28	8	12	0.7	17	4	39-55	13-16	5 ^(6.5) 5 ^(13.5)	28mmSUS304 ベアリング(鉄入)					65g	40kg	1,850	10	120

平型 ステンレス車

商品コード	サイズ	A	B	D	E	F	H	J	K	V ⁽⁺⁾ V ⁽⁻⁾	車	外枠	内枠	軸	車高調整ネジ	自重	耐荷重 (2ヶ当り)	希望小売価格 (1ヶ当り)	一箱 入数	一甲 入数
ABN-0092	9型	65	20	25	5.5	9.6	14.5	34-50	10-13	5 ^(6.5) 5 ^(11.5)	25mmSUS304 ベアリング(鉄入)	SUS301(枠材 t0.3)	SUS304 t1	SUS304 5mm	SUS304 M5	40g	25kg	1,650	10	120
ABN-0122	12型	80	23.5	28	8	12	17	39-55	13-16	5 ^(6.5) 5 ^(13.5)	28mmSUS304 ベアリング(鉄入)					70g	40kg	1,850	10	120