

ロタ・サッシ取替戸車 パック製品

丸型

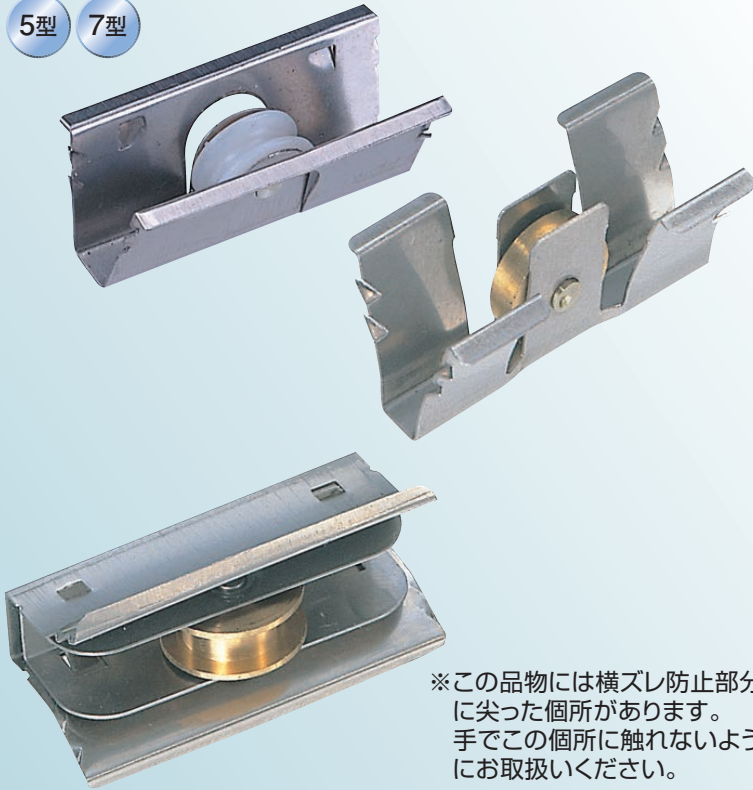
平型

H型

真鍮車

ジュラコン車

5型 7型

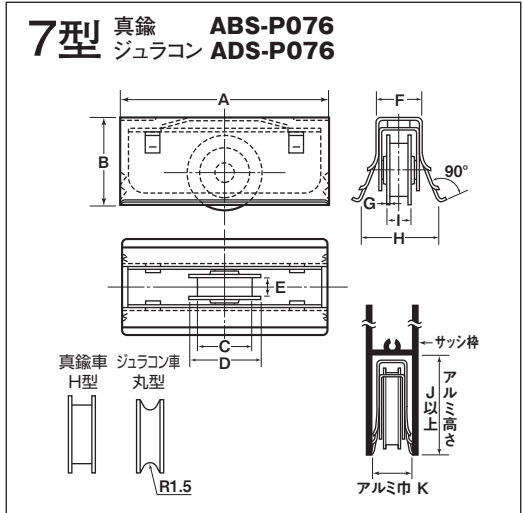
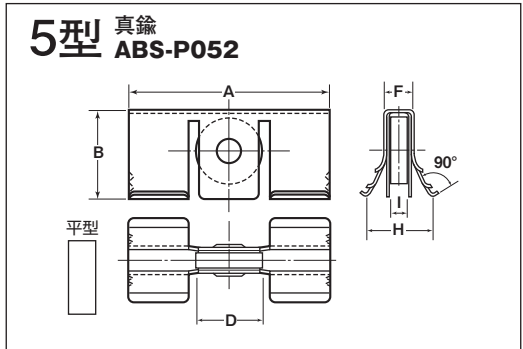
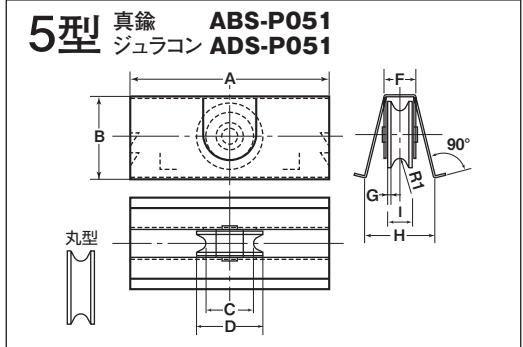


※この品物には横ズレ防止部分に尖った個所があります。手でこの個所に触れないようにお取扱ください。

※1パック2ケ入です。



用途 網戸・小窓etc.



アルミ高さJ寸法がB寸法以上ある場合は落ち込まないようにスペーサーを入れてください。

ロタ・サッシ取替戸車
パック製品

特殊門扉用戸車

重量戸車

キャスト戸車

Hブリー

セミブック

Cローラー

パテント車

ガイド

ローラー

底車

公団・公社用戸車

サッシ取替戸車

ステンレス戸車

鉄戸車

調整戸車

横調整戸車

フラッター戸車

樹脂戸車

ステンレール用戸車

ローラー戸車

真鍮戸車

吊戸車

真鍮車

※7型の真鍮車はH型、ジュラコン車は丸型になっていますのでご注意ください。

商品コード	サイズ	A	B	C	D	E	F	G	H	I	J	K	車	外枠	内枠	軸	自重	耐荷重 (2ヶ当り)	希望小売価格 (1P当り)	1パック 入数	一箱 パック入数
ABS-P051	5型丸	30	13	7	10	-	4.8	0.5	10	3.5	13	6-7	10mm 真鍮	SUS301/1(枠材 t0.3)	-	SUS303 4mm	20g	-	550	2	10
ABS-P052	5型平	30	13	-	10	-	4.5	-	10	2.5	13	5-7					20g	-	550	2	10
ABS-P076	7型H	36	15	9	13	3.5	7	0.6	13	4.7	16	8-10	13mm 真鍮	SUS301/1(枠材 t0.2)	SUS301/1(枠材 t0.3)		28g	-	800	2	10

ジュラコン車

商品コード	サイズ	A	B	C	D	E	F	G	H	I	J	K	車	外枠	内枠	軸	自重	耐荷重 (2ヶ当り)	希望小売価格 (1P当り)	1パック 入数	一箱 パック入数
ADS-P051	5型丸	30	13	7	10	-	4.8	0.5	10	3.5	13	6-7	10mm ジュラコン	SUS301/1(枠材 t0.3)	-	SUS303 4mm	18g	-	550	2	10
ADS-P076	7型丸	36	15	9	13	3.5	7	0.6	13	4.7	16	8-10	13mm ジュラコン	SUS301/1(枠材 t0.2)	SUS301/1(枠材 t0.3)		24g	-	800	2	10