

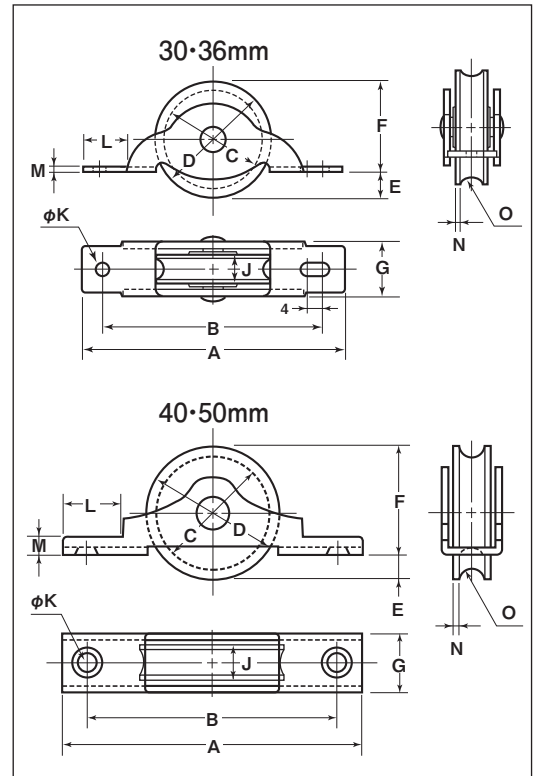
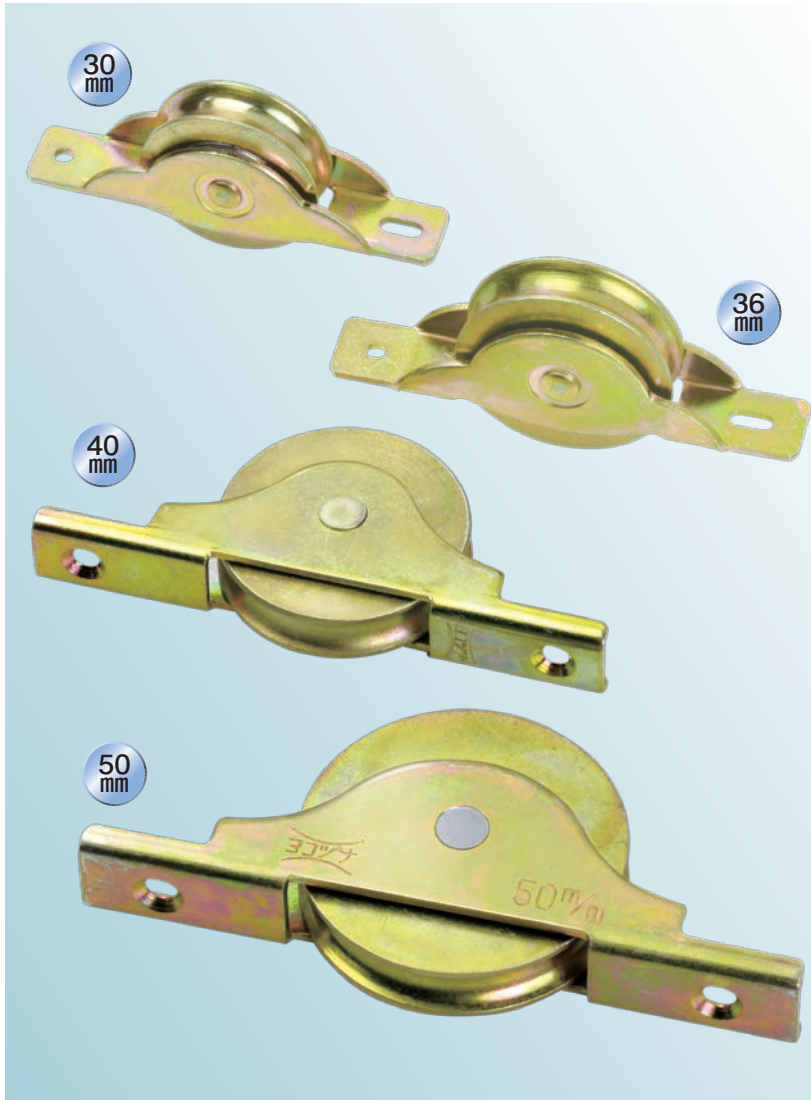
# ベアリング入 鉄戸車

丸型

鉄枠

**特長** 重い戸、扉に最適です。

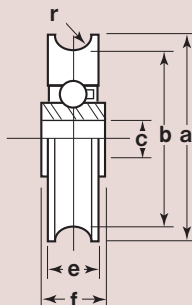
**用途** 鉄製扉用・ガラス戸用・重量戸車。



※枠のメッキはクロメート処理です。

商品コード	サイズ	A	B	C	D	E	F	G	J	K	L	M	N	O <sup>(R)</sup>	板厚	軸	車	取付ネジ寸法	自重	耐荷重 (2ヶ当り)	希望小売価格 (1ヶ当り)	一箱 入数	一用 入数
HGM-0301	30mm	69	59	25	30	7	23	14	9	3	10	1.6	1	3.5	SPCC t1.6	鉄 5mm	鉄 ベアリング (鉄)入	M3	50g	30kg	530	12	360
HGM-0361	36mm	76	63	30	35	8	27	14	9	3	11	1.6	1	4		鉄 6mm		M3	70g	50kg	570	12	240
HGM-0401	40mm	92	76	36	40	5	35	14	9.5	4.2	17.5	4.5	1.3	4	SPCC t2	SUS304 6mm		M3	100g	70kg	1,150	12	120
HGM-0501	50mm	110	85	44	50	8	42	17	11	5	18.5	5	1	5				M4	185g	90kg	1,650	4	120

車のみ



商品コード	サイズ	a(φ)	b(φ)	c(φ)	e	f	r <sup>(R)</sup>	自重	希望小売価格 (1ヶ当り)
2307	30mm	30	25	5	9	10	3.5	30g	410
2308	36mm	35	30	5	9	10	4	45.5g	450
2311	40mm	40	36	6	9.5	10.5	4	67g	900
2312	50mm	50	44	6	11	12.5	5	128g	1,300

特殊門扉用  
戸車  
重量戸車  
キャスター  
戸車  
Hプーリー  
セミブロック  
Cローラー  
パテント車  
ガイド  
ローラー  
底車  
公園・公社用  
戸車  
サッシ  
取替戸車  
ステンレス  
戸車

鉄戸車

調整戸車

横調整戸車

フラッター  
戸車

樹脂戸車

Uステン  
レール用  
戸車

ローラー  
戸車

真鍮戸車

吊戸車