

調整戸車14型

丸型

平型

V型

U型

ステンス枠

鉄枠

調整戸車14型

特殊門扉用戸車

重量戸車

キャスト戸車

Hブーリー

セミブルック

Cローラー

パテント車

ガイドローラー

底車

公園・公社用戸車

サッシ取替戸車

ステンス戸車

鉄戸車

調整戸車

横調整戸車

フラッター戸車

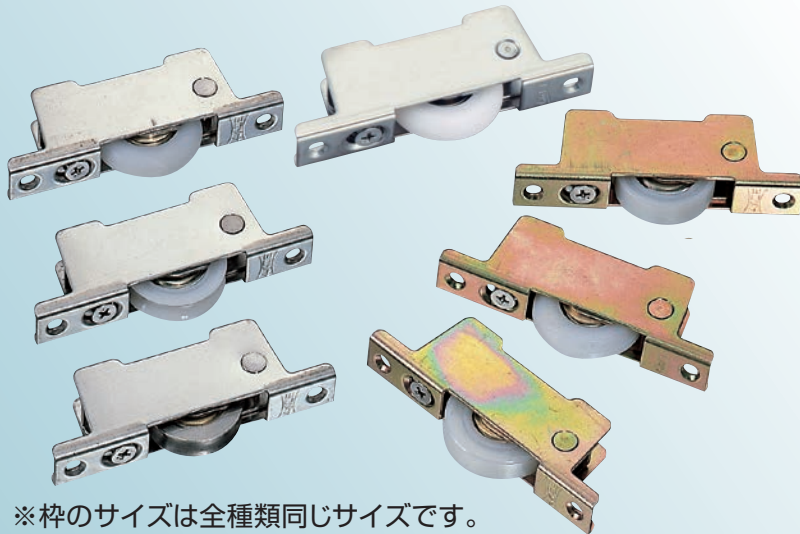
樹脂戸車

Uステンレール用戸車

ローラー戸車

真鍮戸車

吊戸車



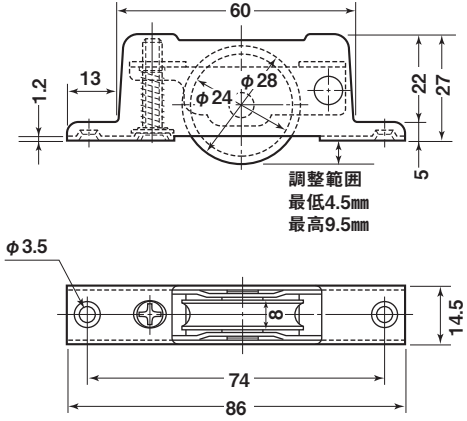
※枠のサイズは全種類同じサイズです。

※戸の位置が上がり過ぎたり、下がり過ぎたり、傾いたりしている場合は、戸車の調整ねじをドライバーで回して車の上下調整をしてください。

特長 調整範囲
5mm。

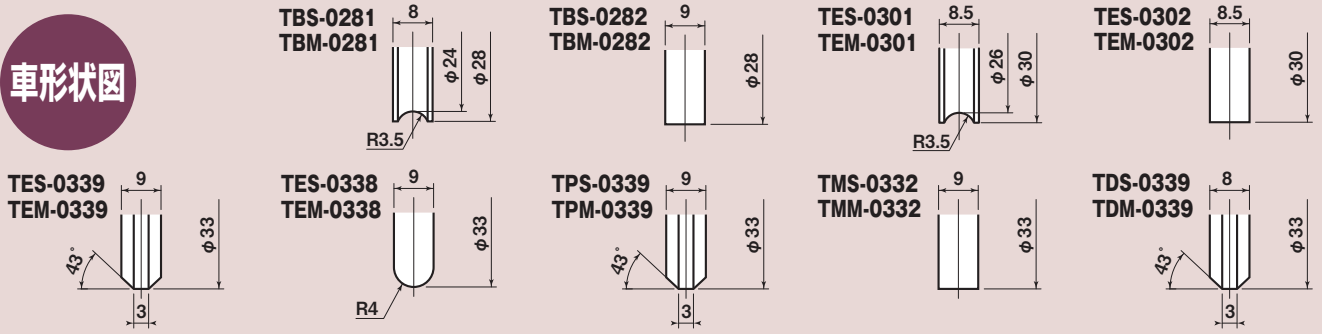
用途 木製建具

〈ベアリング入ステンレス車28mm丸型〉



※鉄枠のメッキはクロメート処理です。

車形状図



ステンレス枠

商品コード	サイズ	形状	板厚	軸材質	車	取付ネジ寸法	自重	耐荷重 (2ヶ当り)	希望小売価格 (1ヶ当り)	一箱 入数	一甲 入数	
TBS-0281	28mm	丸型			SUS303 ベアリング(鉄)入		75g	40kg	1,140	10	200	
TBS-0282		平型					80g	40kg	1,140	10	200	
TES-0301	30mm	丸型			ジュラコン ベアリング(鉄)入	M4	65g	30kg	940	10	200	
TES-0302		平型					65g	30kg	940	10	200	
TES-0339	33mm	V型	SUS304-t1.2	SUS304	ジュラコン ベアリング(鉄)入	M4	70g	30kg	1,070	10	200	
TES-0338		U型					65g	30kg	840	10	200	
TPS-0339		V型					LPプラス #626ZZベアリング入	68g	30kg	1,100	10	200
TMS-0332		平型					ジュラコン ベアリング(鉄)入	70g	30kg	1,070	10	200
TDS-0339	V型			ジュラコン	60g	20kg	650	10	200			

鉄枠

商品コード	サイズ	形状	板厚	軸材質	車	取付ネジ寸法	自重	耐荷重 (2ヶ当り)	希望小売価格 (1ヶ当り)	一箱 入数	一甲 入数	
TBM-0281	28mm	丸型			SUS303 ベアリング(鉄)入		75g	40kg	990	10	200	
TBM-0282		平型					80g	40kg	990	10	200	
TEM-0301	30mm	丸型			ジュラコン ベアリング(鉄)入	M4	65g	30kg	790	10	200	
TEM-0302		平型					65g	30kg	790	10	200	
TEM-0339	33mm	V型	SPCC-t1.2	鉄	ジュラコン ベアリング(鉄)入	M4	70g	30kg	900	10	200	
TEM-0338		U型					65g	30kg	650	10	200	
TPM-0339		V型					LPプラス #626ZZベアリング入	68g	30kg	940	10	200
TMM-0332		平型					ジュラコン ベアリング(鉄)入	70g	30kg	900	10	200
TDM-0339	V型			ジュラコン	60g	20kg	500	10	200			