

2連式重量横調整戸車

丸型

平型

V型

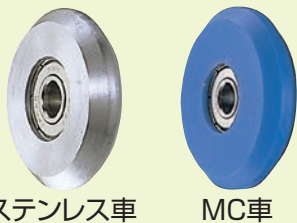
ステンレス枠



大型建具に適しています!!

- ※枠のサイズは全種類同じサイズです。
- ※戸車2個に1本、六角棒スパナーが付いています。(径5mm L=160mm)
- ※扉の荷重が分散される為、扉の動きがスムーズになります。
- ※戸の位置が上がり過ぎたり、下がり過ぎたり、傾いたりしている場合は、戸車の調整ねじを六角棒スパナーで回して車の上下調整をしてください。

車の材質変更と形状変更も別注品として製作可能です。



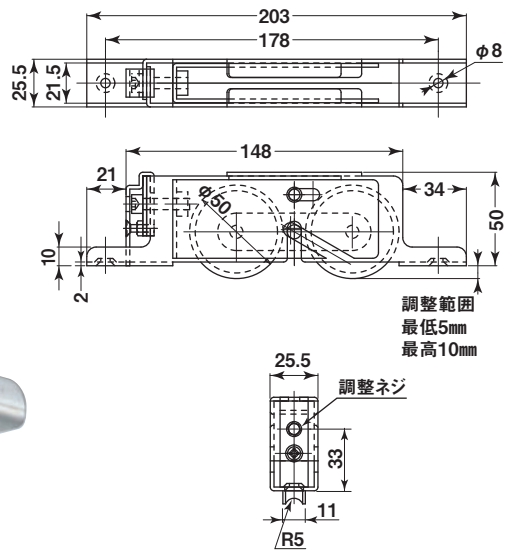
ステンレス車

MC車

- 440Cベアリングへの組替が可能です。(P228参照)
- MC801 (黒色)・MC900NC (ナチュラル色)も別注品として製作可能です。

- 特長** 戸をはずさず、サイドからの上下調整が可能。調整範囲5mm。
- 用途** 寺院の木製大型重量建具など、重量のある建具に適しています。

〈ベアリング入ステンレス車50mm丸型〉

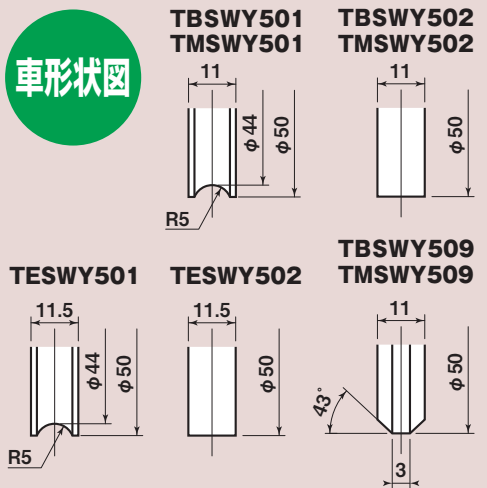


調整範囲
最低5mm
最高10mm

調整ネジ

- ※調整時は戸を上げて行ってください。
- ※ベアリングは鉄です。

車形状図



ステンレス枠

商品コード	サイズ	形状	板厚	軸材質	車	取付ネジ寸法	自重	耐荷重 (2ヶ当り)	希望小売価格 (1ヶ当り)	一箱 入数	一甲 入数
TBSWY501	50mm	丸型	SUS304-t2	SUS304	SUS303 #608ZZベアリング入	M6	780g	250kg	13,000	4	-
TBSWY502		平型					820g	250kg	13,000	4	-
TBSWY509		V型					790g	250kg	13,000	4	-
TESWY501		丸型			ジュロン #6200ZZベアリング入		620g	100kg	10,000	4	-
TESWY502		平型					625g	100kg	10,000	4	-
TMSWY501		丸型					575g	150kg	12,000	4	-
TMSWY502		平型			MC901 #608ZZベアリング入		590g	150kg	12,000	4	-
TMSWY509		V型					580g	150kg	12,000	4	-