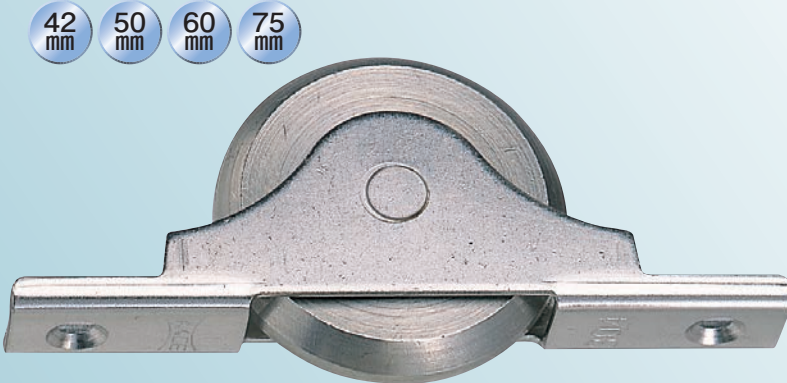


# ベアリング入 ステンレス枠V型戸車

## ステンレス車 ステンレス枠



33mm



42mm

50mm

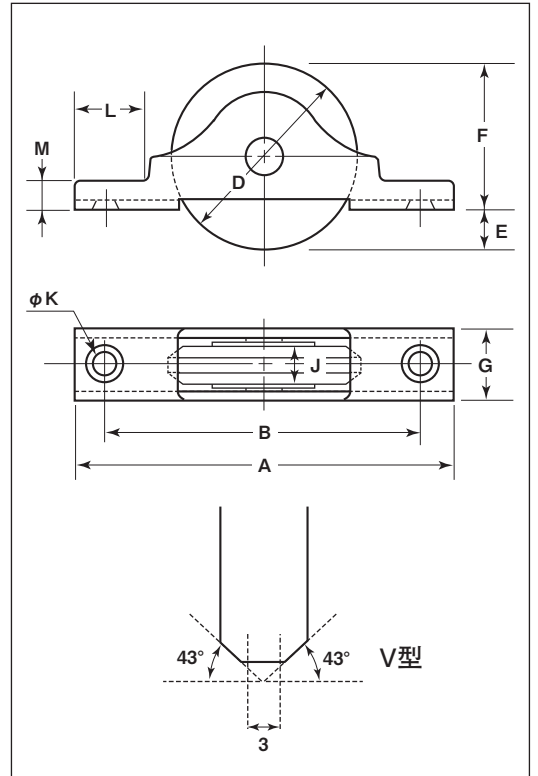
60mm

75mm

※ベアリングは鉄です。

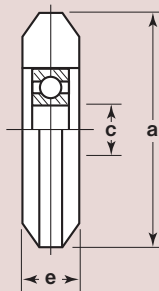
●440Cベアリングへの組替が可能です。(P228参照)

●50mm以上は、車輪形状・材質変更可能です。  
(形状・材質は、P099~103をご覧ください。)



商品コード	サイズ	A	B	D	E	F	G	J	K	L	M	板厚	軸	車	取付ネジ 寸法	自重	耐荷重 (2ヶ当り)	希望小売価格 (1ヶ当り)	一箱 入数	一甲 入数
<b>FBS-0339</b>	33mm	68	57	33	8	26	14	9	4	13	5	SUS304 t1.5	SUS304 5mm	SUS303 #626ZZベアリング入	M3	65g	50kg	2,200	12	240
<b>FBS-0429</b>	42mm	92	76	42	6	36	14	9.5	4	18	5	SUS304 t2	SUS304 6mm	SUS303 #608ZZベアリング入	M3	115g	100kg	4,200	4	120
<b>FBS-0509</b>	50mm	110	85	50	8	42	17	11	5	19	5	SUS304 t2.5	SUS304 8mm	SUS303 #6200ZZベアリング入	M4	195g	120kg	7,800	4	—
<b>FBS-0609</b>	60mm	120	105	60	11	49	22	14	6	18	6	SUS304 t3	SUS304 10mm	SUS303 #6202ZZベアリング入	M5	355g	150kg	8,800	4	—
<b>FBS-0759</b>	75mm	148	128	75	10	65	24	16	6	25	8	SUS304 t3	SUS304 10mm	SUS303 #6202ZZベアリング入	M5	630g	200kg	13,200	2	—

### 車のみ



※50mm以上の車はP101 Cローラーをご覧ください。

商品コード	サイズ	a(φ)	C(φ)	e	自重	希望小売価格 (1ヶ当り)
<b>5401</b>	33mm	33	6	9	45g	2,000
<b>5402</b>	42mm	42	8	9.5	80g	3,850