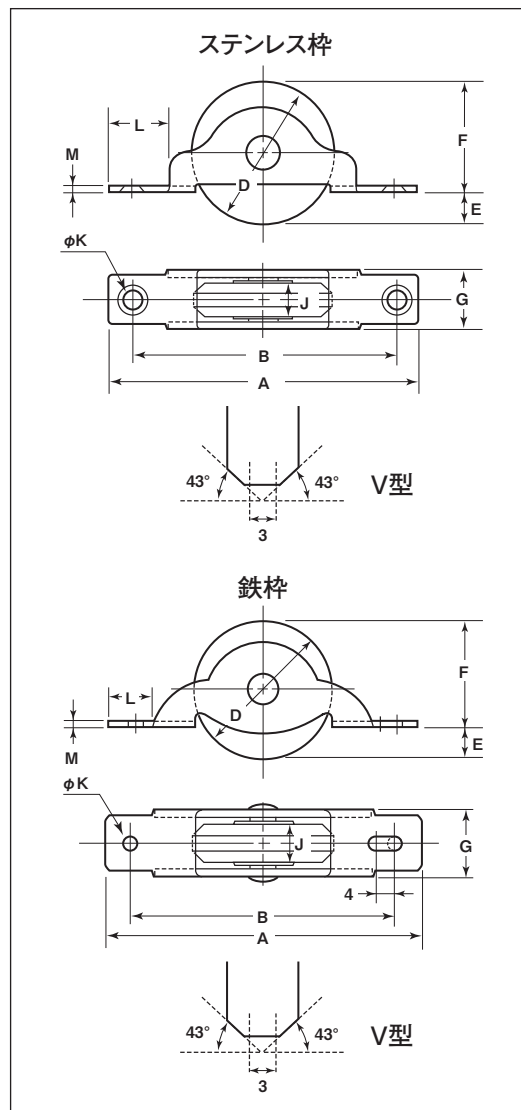
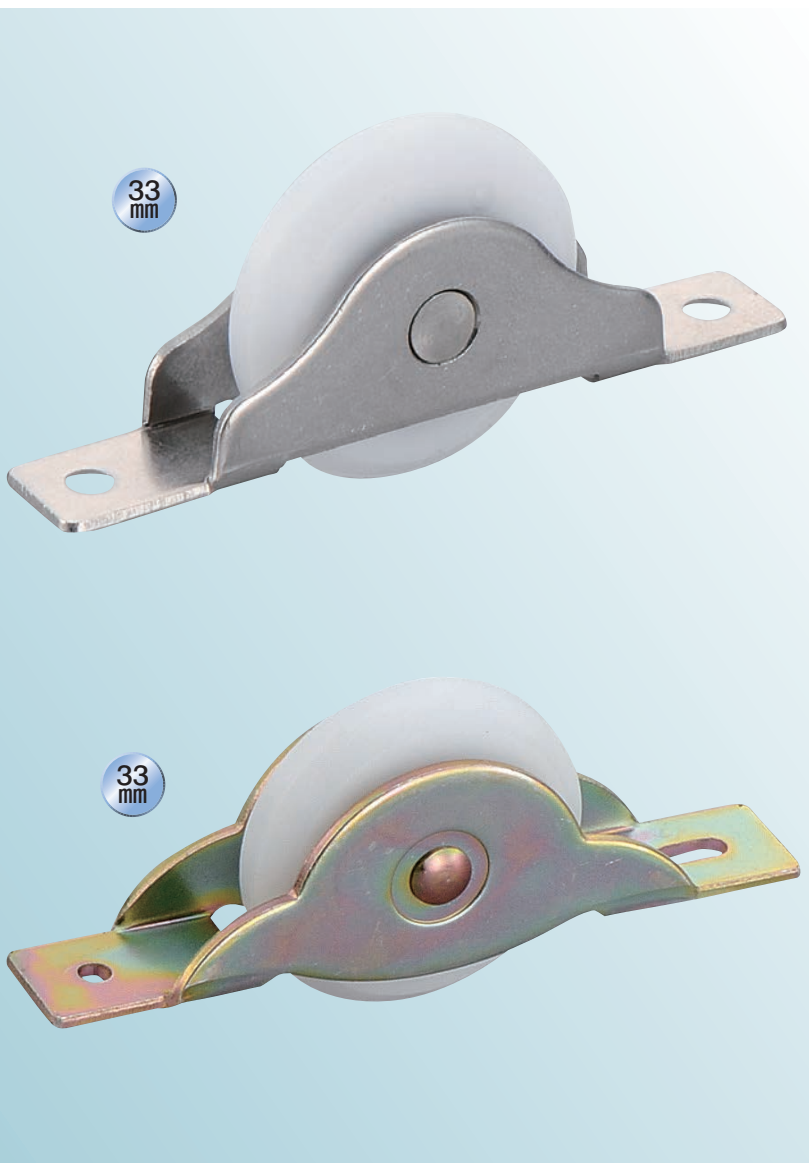


ロタ・ベアリング入 フラッター戸車

ジュラコン車

鉄枠

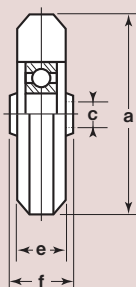
ステンレス枠



※鉄枠のメッキはクロメート処理です。

商品コード	サイズ	A	B	D	E	F	G	J	K	L	M	板厚	軸	車	取付ネジ寸法	自重	耐荷重(2ヶ当り)	希望小売価格(1ヶ当り)	一箱入数	一甲入数	
KES-0339	33mm	ステン枠	74	63	33	5.5	27.5	13	8	4	14	1.5	SUS304 t1.5	SUS304 5mm	ジュラコン	M3	35g	40kg	465	12	240
KEM-0339		鉄枠	76	63	33	7	26	14	8	3	11	1.6	SPCC t1.6	鉄 5mm	#626GGベアリング入	—	40g	40kg	365	12	240

車のみ



商品コード	サイズ	a(φ)	c(φ)	e	f	自重	希望小売価格(1ヶ当り)
5110	33mm	33	5	8	10	14g	350