

# LP戸車プラスV型

LPプラス車

鉄枠

ステンレス枠

フラッター戸車

LP戸車プラスV型

特殊門扉用戸車

重量戸車

キャスター戸車

Hブリー

セミブルック

Cローラー

パテント車

ガイドローラー

底車

公園・公社用戸車

サッシ取替戸車

ステンレス戸車

鉄戸車

調整戸車

横調整戸車

フラッター戸車

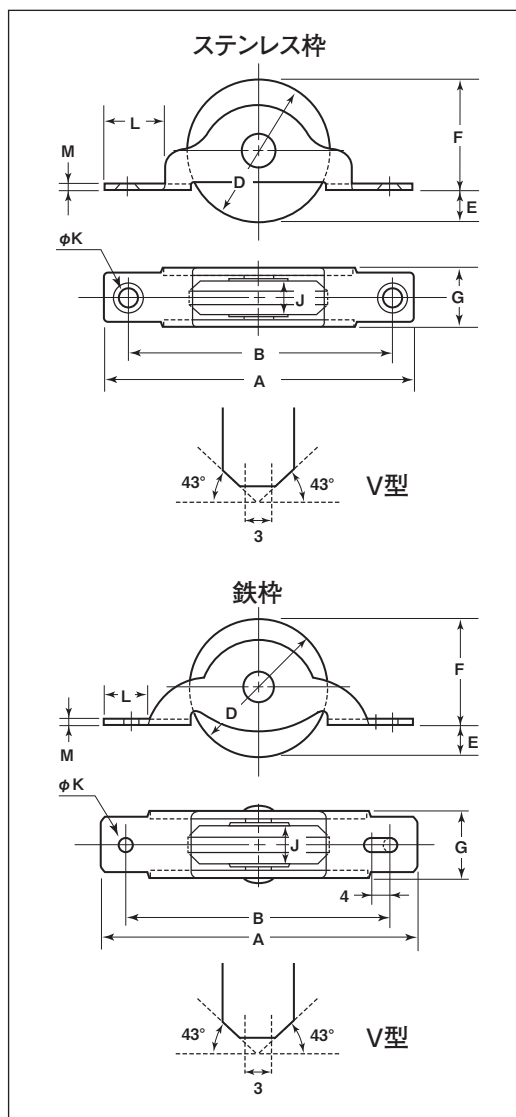
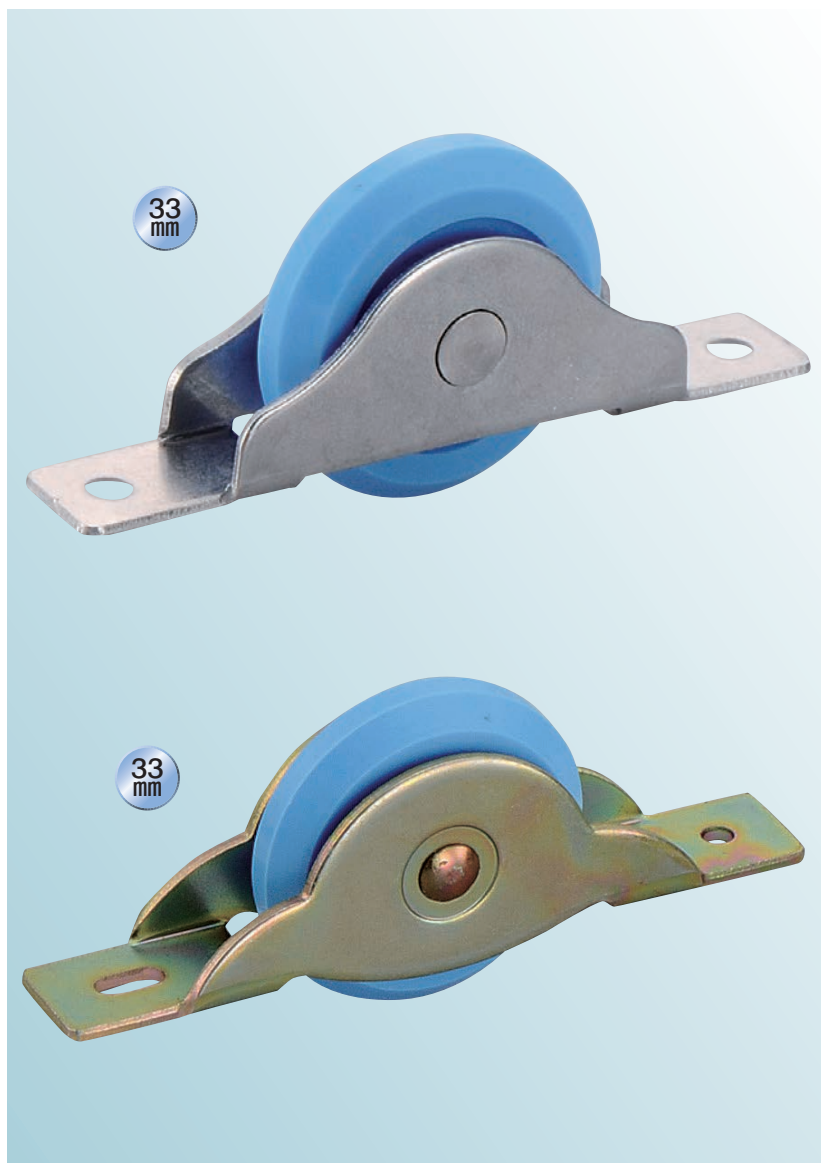
樹脂戸車

Uステンレール用戸車

ローラー戸車

真鍮戸車

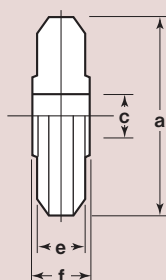
吊戸車



※鉄枠のメッキはクロメート処理です。

商品コード	サイズ	A	B	D	E	F	G	J	K	L	M	板厚	軸	車	取付ネジ寸法	自重	耐荷重(2ヶ当り)	希望小売価格(1ヶ当り)	一箱入数	一甲入数	
FPS-0339	33mm	ステン枠	74	63	33	5.5	27.5	13	8.5	4	14	1.5	SUS304 t1.5	SUS304 5mm	LPプラス	M3	25g	20kg	520	12	240
FPM-0339		鉄枠	76	63	33	7	26	14	8.5	3	11	1.6	SPCC t1.6	鉄 5mm	—	25g	20kg	235	20	400	

## 車のみ



商品コード	サイズ	a(φ)	c(φ)	e	f	自重	希望小売価格(1ヶ当り)
7330	33mm	33	5	8.5	10	8g	220