



普及品フラッターV型戸車

ジュラコン車

鉄枠

ステンレス枠

フラッター戸車

普及品フラッターV型戸車

特殊門扉用戸車

重量戸車

キャスター戸車

Hブリー

セミブルック

Cローラー

パテント車

ガイドローラー

底車

公園・公社用戸車

サッシ取替戸車

ステンス戸車

鉄戸車

調整戸車

横調整戸車

フラッター戸車

樹脂戸車

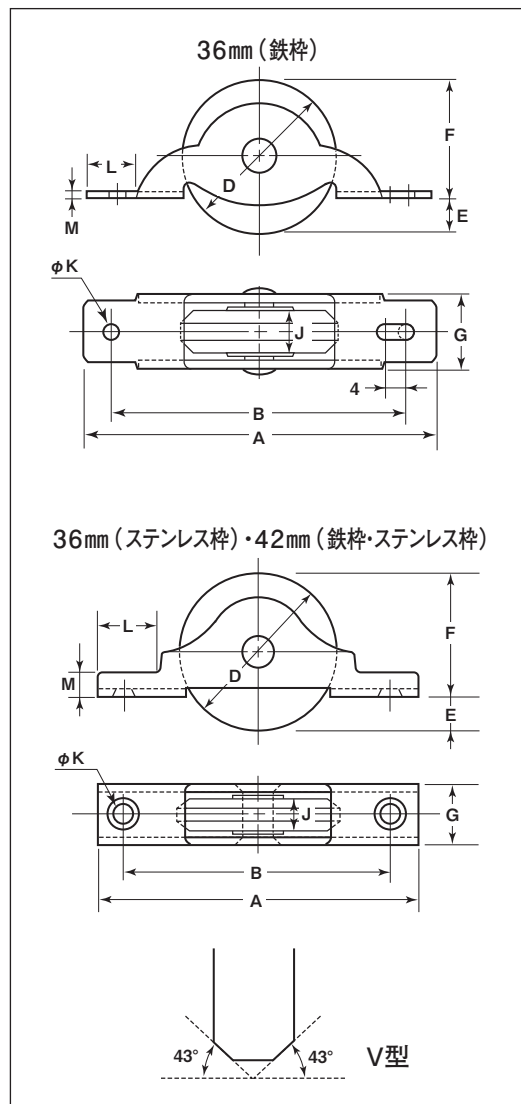
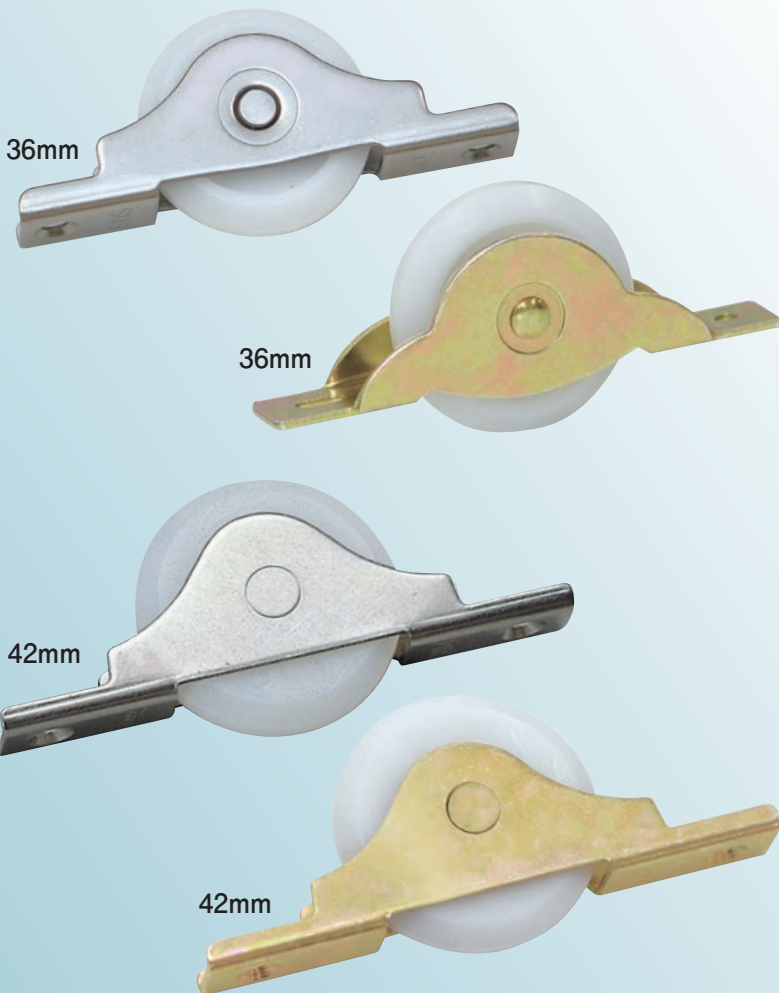
Uステンレール用戸車

ローラー戸車

真鍮戸車

吊戸車

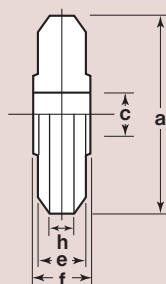
鉄枠 36mm 42mm ステンレス枠 36mm 42mm



※鉄枠のメッキはクロメート処理です。

商品コード	サイズ	A	B	D	E	F	G	J	K	L	M	板厚	軸	車	取付ネジ寸法	自重	耐荷重(2ヶ当り)	希望小売価格(1ヶ当り)	一箱入数	一甲入数	
FDS-0369	36mm	ステン枠	76	65	36	7.5	28.5	14	9	4.5	13	5	SUS304 t1.5	SUS304 5mm	ジュラコン	M3	35g	30kg	710	20	400
FDM-0369		鉄枠	76	63	36	8.5	27.5	14	9	3	11	1.6	SPCC t1.6	鉄 5mm		—	35g	30kg	275	20	400
FDS-0429	42mm	ステン枠	92	76	42	6	36	14	9	4	18	5	SUS304 t1.5	SUS304 6mm	ジュラコン	M3	45g	35kg	1,100	4	120
FDM-0429		鉄枠	92	76	42	6	36	14	9	4	18	5	SPCC t1.6	鉄 6mm		M3	50g	35kg	590	4	120

車のみ



商品コード	サイズ	a(φ)	C(φ)	e	f	h	自重	希望小売価格(1ヶ当り)
5205	18mm	18	4	5.5	6	2	1.5g	170
5201	25mm	25	5	6	7	3	3g	210
5206	30mm	30	5	8.5	9.5	3	6g	130
5202	33mm	33	5	8	9.5	3	7g	150
5207	36mm	36	5	9	10	3	10g	250
5203	42mm	42	6	9	10	3	14.5g	550