

ベアリング入 ステンレス枠U型戸車

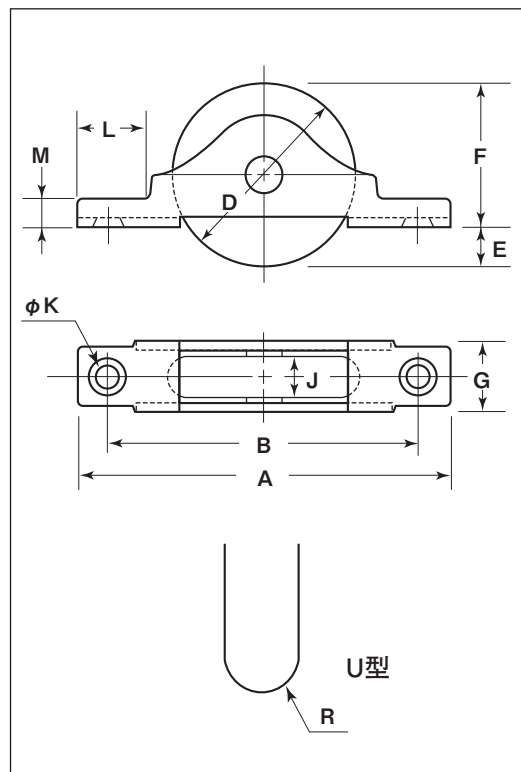
ジュラコン車 ステンレス枠



33mm

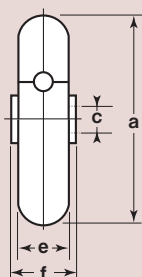


42mm



商品コード	サイズ	A	B	D	E	F	G	J	K	L	M	R	板厚	軸	車	取付ネジ 寸法	自重	耐荷重 (2ヶ当り)	希望小売価格 (1ヶ当り)	一箱 入数	一甲 入数
FES-0338	33mm	68	57	33	8	26	14	8.5	4	13	5	4.5	SUS304	SUS304 5mm	ジュラコン ベアリング(鉄)入	M3	30g	40kg	590	12	240
FES-0428	42mm	92	76	42	6	36	14	9	4	18	5	4.5	t1.5	SUS304 6mm	ジュラコン #608ZZベアリング入	M3	55g	60kg	2,100	4	120

車のみ



商品コード	サイズ	a(φ)	c(φ)	e	f	自重	希望小売価格 (1ヶ当り)
6102	33mm	33	5	8.5	10	11g	530
6202	42mm	42	8	9	-	21g	1,900