



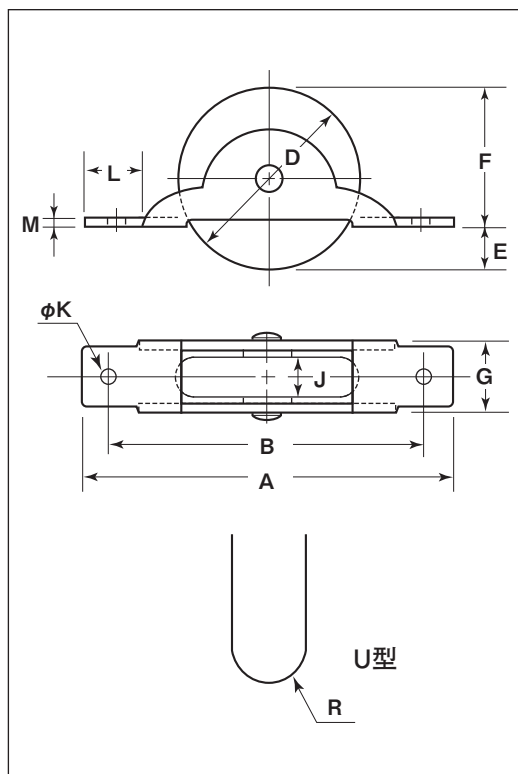
# B型フラッター戸車

ジュラコン車

鉄枠

フラッター戸車

B型フラッター戸車



※枠のメッキはクロメート処理です。

特殊門扉用戸車

重量戸車

キャスト戸車

Hブリー

セミブロック

Cローラー

パテント車

ガイドローラー

底車

公園・公社用戸車

サッシ取替戸車

ステンレス戸車

鉄戸車

調整戸車

横調整戸車

フラッター戸車

樹脂戸車

Uステンレール用戸車

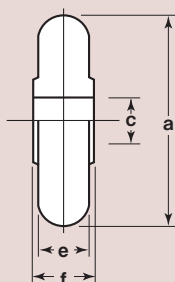
ローラー戸車

真鍮戸車

吊戸車

商品コード	サイズ	A	B	D	E	F	G	J	K	L	M	R	板厚	軸	車	自重	耐荷重 (2ヶ当り)	希望小売価格 (1ヶ当り)	一箱 入数	一甲 入数
<b>FDM-0338</b>	33mm	68	58	33	7.5	25.5	14	8.5	3	10	1.6	4.5	SPOC t1.6	鉄 5mm	ジュラコン	25g	25kg	170	20	400

## 車のみ



商品コード	サイズ	a(φ)	c(φ)	e	f	自重	希望小売価格 (1ヶ当り)
<b>6201</b>	33mm	33	5	8.5	10	7g	140