

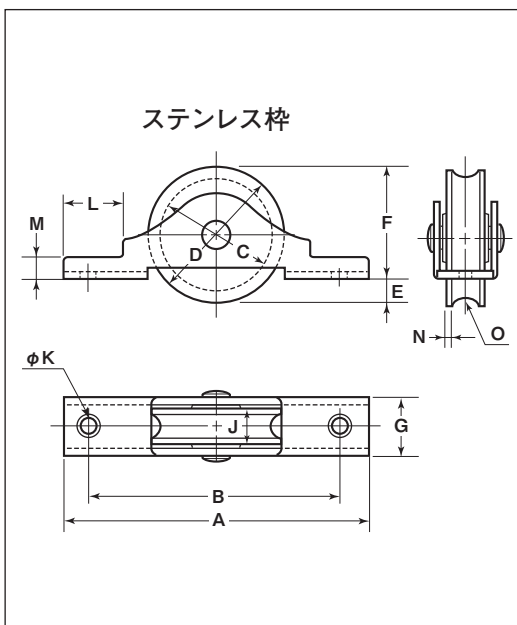
# 黒ナイロン戸車

丸型

平型

ステンレス枠

30mm 36mm



- 黒ナイロン戸車
- 特殊門扉用戸車
- 重量戸車
- キャスト戸車
- Hプーリー
- セミブロック
- Cローラー
- バテント車
- ガイドローラー
- 底車
- 公園・公社用戸車

## 丸型

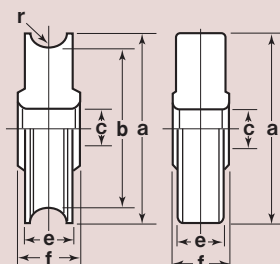
商品コード	サイズ	A	B	C	D	E	F	G	J	K	L	M	N	O <sup>(R)</sup>	板厚	軸	車	取付ネジ寸法	自重	耐荷重 (2ヶ当り)	希望小売価格 (1ヶ当り)	一箱 入数	一甲 入数
<b>NQS-0301</b>	30mm	68	57	26	30	6	24	14	9	4	13	5	1.5	3	SUS304 t1.5	SUS304 5mm	ナイロン	M3	25g	20kg	310	20	-
<b>NQS-0361</b>	36mm	76	65	31	36	6.5	29.5	14	9	4	13	5	1.5	3				M3	30g	30kg	420	20	-

## 平型

商品コード	サイズ	A	B	D	E	F	G	J	K	L	M	板厚	軸	車	取付ネジ寸法	自重	耐荷重 (2ヶ当り)	希望小売価格 (1ヶ当り)	一箱 入数	一甲 入数
<b>NQS-0302</b>	30mm	68	57	30	6	24	14	9	4	13	5	SUS304 t1.5	SUS304 5mm	ナイロン	M3	25g	20kg	310	20	-
<b>NQS-0362</b>	36mm	76	65	36	6.5	29.5	14	9	4	13	5				M3	30g	30kg	420	20	-

- 鉄戸車
- 調整戸車
- 横調整戸車
- フラッター戸車
- 樹脂戸車
- Uステンレール用戸車
- ローラー戸車
- 真鍮戸車
- 吊戸車

## 車のみ



型	商品コード	サイズ	a <sup>(φ)</sup>	b <sup>(φ)</sup>	c <sup>(φ)</sup>	e	f	r <sup>(R)</sup>	自重	希望小売価格 (1ヶ当り)
丸型	<b>1521</b>	30mm	30	26	5	9	9.3	3	3.5g	70
	<b>1522</b>	36mm	36	31	5	9	9.5	3	3.5g	95
平型	<b>2520</b>	30mm	30	-	5	9	9.3	-	5.5g	70
	<b>2521</b>	36mm	36	-	5	9	9.5	-	6g	95