

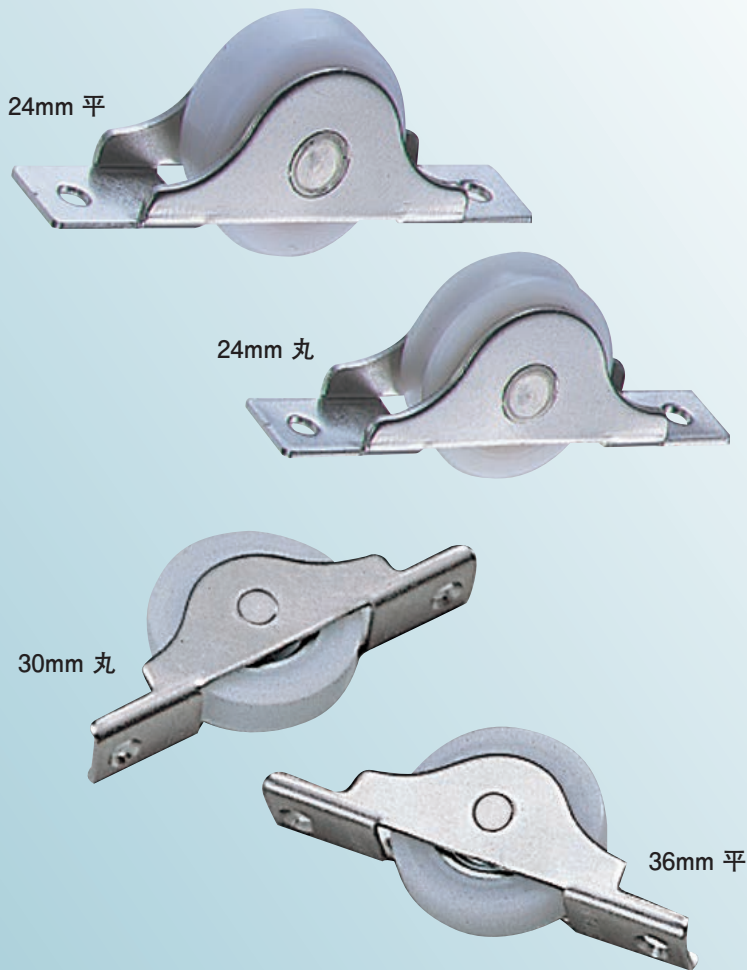
ベアリング入 ジュラコン®戸車

丸型

平型

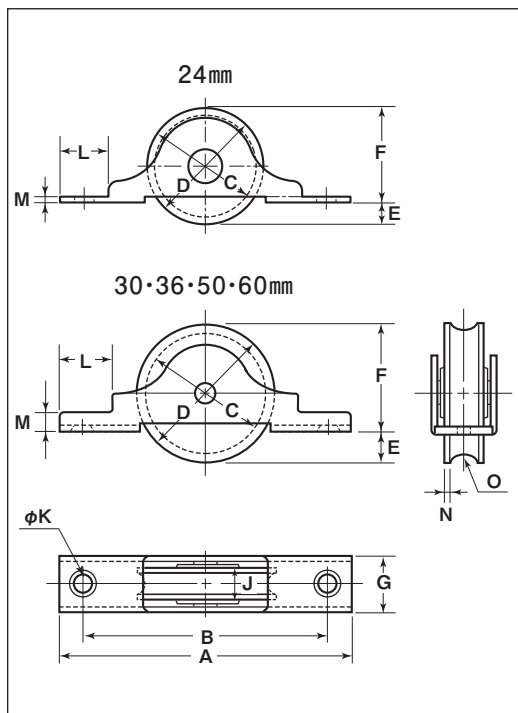
ステンレス枠

24mm 30mm 36mm 50mm 60mm



特長 開閉が静かで、室内用に最適です。

用途 商店建築、公共施設、一般住宅、病院etc.



- ジュラコン戸車
- ベアリング入
- 樹脂戸車
- 特殊門扉用戸車
- 重量戸車
- キャスト戸車
- Hブーリー
- セミブルック
- Cローラー
- バテント車
- ガイドローラー
- 底車
- 公園・公社用戸車
- サッシ取替戸車
- ステンレス戸車
- 鉄戸車

- 調整戸車
- 横調整戸車
- フラッター戸車
- 樹脂戸車
- ステンレール用戸車

丸型

商品コード	サイズ	A	B	C	D	E	F	G	J	K	L	M	N	O ^(R)	板厚	軸	車	取付ネジ寸法	自重	耐荷重(2ヶ当り)	希望小売価格(1ヶ当り)	一箱入数	一甲入数
DES-0241	24mm	60	50	21	24	4.5	19.5	11	7	3	10	1.2	1.2	2.5	SUS304 t1.2	SUS304	ジュラコンベアリング(鉄)入	-	20g	20kg	500	20	400
DES-0301	30mm	68	57	26	30	6	24	14	8.5	4	13	5	1	3.5	SUS304	SUS304	ジュラコン#626GGベアリング入	M3	35g	30kg	630	12	240
DES-0361	36mm	76	65	30	35	6	29	14	9.5	4	13	5	1	4	SUS304 t1.5	SUS304	ジュラコン#608GGベアリング入	M3	45g	50kg	840	12	240
DES-0501	50mm	110	85	44	50	8	42	17	11.5	5	18	5	1.5	5	SUS304 t2	SUS304	ジュラコン#6200ZZ	M4	110g	80kg	3,400	4	-
DES-0601	60mm	120	105	52	60	11	49	22	14	6	18	6	1	6	SUS304 t2.5	SUS303 8mm	ジュラコン#6200ZZベアリング入	M5	185g	100kg	4,200	4	-

平型

商品コード	サイズ	A	B	D	E	F	G	J	K	L	M	板厚	軸	車	取付ネジ寸法	自重	耐荷重(2ヶ当り)	希望小売価格(1ヶ当り)	一箱入数	一甲入数
DES-0242	24mm	60	50	24	4.5	19.5	11	7	3	10	1.2	SUS304 t1.2	SUS304	ジュラコンベアリング(鉄)入	-	20g	20kg	500	20	400
DES-0302	30mm	68	57	30	6	24	14	8.5	4	13	5	SUS304	SUS304	ジュラコン#626GGベアリング入	M3	35g	30kg	630	12	240
DES-0362	36mm	76	65	35	6	29	14	9	4	13	5	SUS304 t1.5	SUS304	ジュラコン#608GGベアリング入	M3	45g	50kg	840	12	240
DES-0502	50mm	110	85	50	8	42	17	11.5	5	18	5	SUS304 t2	SUS304	ジュラコン#6200ZZ	M4	115g	80kg	3,400	4	-
DES-0602	60mm	120	105	60	11	49	22	14	6	18	6	SUS304 t2.5	SUS303 8mm	ジュラコン#6200ZZベアリング入	M5	195g	100kg	4,200	4	-