

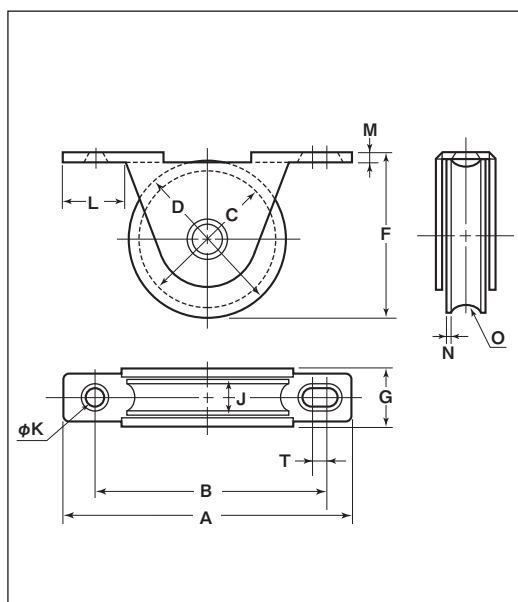
下車

丸型

平型

ステンレス枠

22mm 30mm 36mm



下車

特殊門扉用戸車

重量戸車

キャスト戸車

Hプーリー

セミブルック

Cローラー

パテント車

ガイドローラー

底車

公園・公社用戸車

サッシ取替戸車

ステンレス戸車

鉄戸車

調整戸車

横調整戸車

フラッター戸車

樹脂戸車

Uステンレール用戸車

ローラー戸車

真鍮戸車

吊戸車

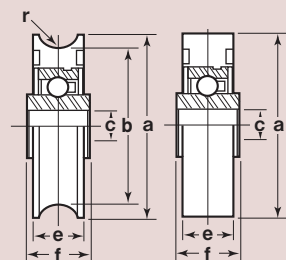
丸型

商品コード	サイズ	A	B	C	D	F	G	J	K	L	M	N	O ^(R)	T	板厚	軸	車	取付ネジ寸法	自重	耐荷重 (2ヶ当り)	希望小売価格 (1ヶ当り)	一箱 入数	一甲 入数
QES-0221	22mm	50	40.4	19	22	23	11.5	7	4	10	1.2	1	2.25	1	SUS304 t1.2	SUS304 5mm	ジュラコン ベアリング(鉄)入	M3	20g	20kg	340	20	1000
QES-0301	30mm	64	52	26	30	31	13	8.5	4	13	1.5	1	3.5	4	SUS304 t1.5	SUS304 5mm	ジュラコン #626GGベアリング入	M3	35g	30kg	620	20	400
QES-0361	36mm	64	52	30	35	36	13.6	9.5	4	13	1.5	1	4	4	SUS304 6mm	SUS304 6mm	ジュラコン #608GGベアリング入	M3	45g	50kg	710	20	400

平型

商品コード	サイズ	A	B	D	F	G	J	K	L	M	T	板厚	軸	車	取付ネジ寸法	自重	耐荷重 (2ヶ当り)	希望小売価格 (1ヶ当り)	一箱 入数	一甲 入数
QES-0222	22mm	50	40.4	22	23	11.5	7	4	10	1.2	1	SUS304 t1.2	SUS304 5mm	ジュラコン ベアリング(鉄)入	M3	20g	20kg	340	20	1000
QES-0302	30mm	64	52	30	31	13	8.5	4	13	1.5	4	SUS304 t1.5	SUS304 5mm	ジュラコン #626GGベアリング入	M3	35g	30kg	620	20	400
QES-0362	36mm	64	52	35	36	13.6	9	4	13	1.5	4	SUS304 6mm	SUS304 6mm	ジュラコン #608GGベアリング入	M3	45g	50kg	710	20	400

車のみ



型	商品コード	サイズ	a(φ)	b(φ)	c(φ)	e	f	r ^(R)	自重	希望小売価格 (1ヶ当り)
丸型	2205	22mm	22	19	5	7	9	2.25	6.5g	280
	2204	30mm	30	26	5	8.5	10	3.5	14g	490
	2206	36mm	35	30	6	9.5	10.5	4	20g	560
平型	1206	22mm	22	-	5	7	9	-	7g	280
	1204	30mm	30	-	5	8.5	10	-	15g	490
	1205	36mm	35	-	6	9	10.5	-	21.5g	560