

440Cベアリング入 真鍮戸車

丸型

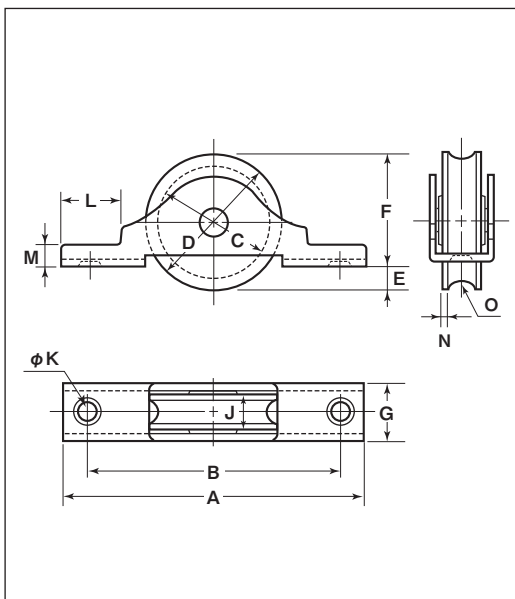
平型

ステンレス枠

30mm 36mm 40mm 50mm 60mm 75mm



特長 440Cベアリングを使用していますので錆に強く耐久力に優れています。



丸型

商品コード	サイズ	A	B	C	D	E	F	G	J	K	L	M	N	O ^(P)	板厚	軸	車	取付ネジ 寸法	自重	耐荷重 (2ヶ当り)	希望小売価格 (1ヶ当り)	一箱 入数	一甲 入数
BYS-0301	30mm	68	57	26	30	6.5	24	14	9	4	13	5	1	3.5	SUS304 t1.5	SUS304 5mm	真鍮-#SS626ZZ ベアリング入	M3	60g	60kg	2,580	12	360
BYS-0361	36mm	76	65	30	35	7	28	14	9	4	14	5	1	3.5		SUS304 8mm	真鍮-#SS6200ZZ ベアリング入	M3	80g	80kg	3,150	12	240
BYS-0401	40mm	92	76	35	40	6	34	14	9.6	4	18	5	1	4	SUS304 t2	SUS304 6mm	真鍮-#SS608ZZ ベアリング入	M4	110g	100kg	7,700	8	-
BYS-0501	50mm	110	85	44	50	9	41	17	11	5	18	5	1.2	5		SUS303 8mm	真鍮-#SS6200ZZ ベアリング入	M4	195g	120kg	11,000	4	-
BYS-0601	60mm	120	105	53	60	11	49	22	14	6	18	6	1.5	6	SUS304 t3	SUS303 8mm	真鍮-#SS6200ZZ ベアリング入	M5	372g	150kg	12,000	4	-
BYS-0751	75mm	148	128	67	75	11	64	24	16	6	25	8	1.5	7.5		SUS304 10mm	真鍮-#SS6202ZZ ベアリング入	M5	660g	200kg	17,000	2	-

平型

商品コード	サイズ	A	B	D	E	F	G	J	K	L	M	板厚	軸	車	取付ネジ 寸法	自重	耐荷重 (2ヶ当り)	希望小売価格 (1ヶ当り)	一箱 入数	一甲 入数
BYS-0302	30mm	68	57	30	6.5	24	14	9	4	13	5	SUS304 t1.5	SUS304 5mm	真鍮-#SS626ZZ ベアリング入	M3	65g	60kg	2,580	12	360
BYS-0362	36mm	76	65	35	7	28	14	9	4	14	5		SUS304 8mm	真鍮-#SS6200ZZ ベアリング入	M3	90g	80kg	3,150	12	240
BYS-0402	40mm	92	76	40	6	34	14	9.6	4	18	5	SUS304 t2	SUS304 6mm	真鍮-#SS608ZZ ベアリング入	M4	120g	100kg	7,700	8	-
BYS-0502	50mm	110	85	50	9	41	17	11	5	18	5		SUS303 8mm	真鍮-#SS6200ZZ ベアリング入	M4	220g	120kg	11,000	4	-
BYS-0602	60mm	120	105	60	11	49	22	14	6	18	6	SUS304 t3	SUS303 8mm	真鍮-#SS6200ZZ ベアリング入	M5	410g	150kg	12,000	4	-
BYS-0752	75mm	148	128	75	11	64	24	16	6	25	8		SUS304 10mm	真鍮-#SS6202ZZ ベアリング入	M5	735g	200kg	17,000	2	-