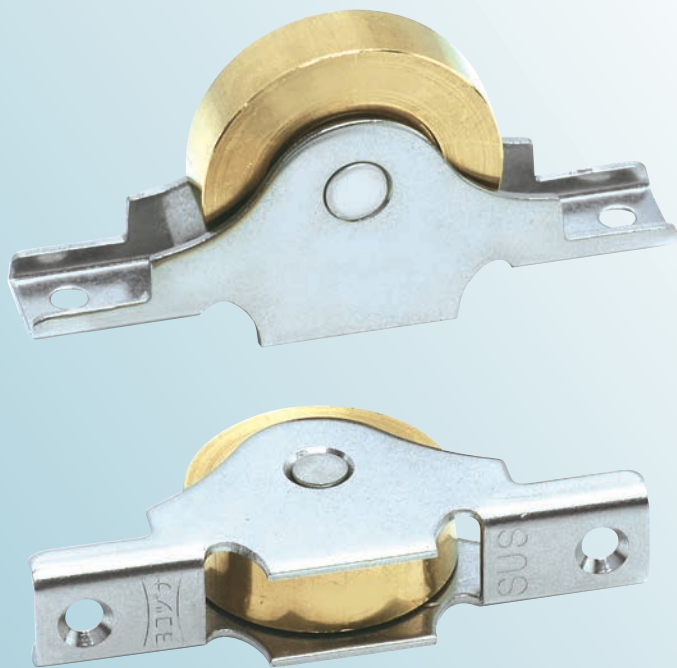


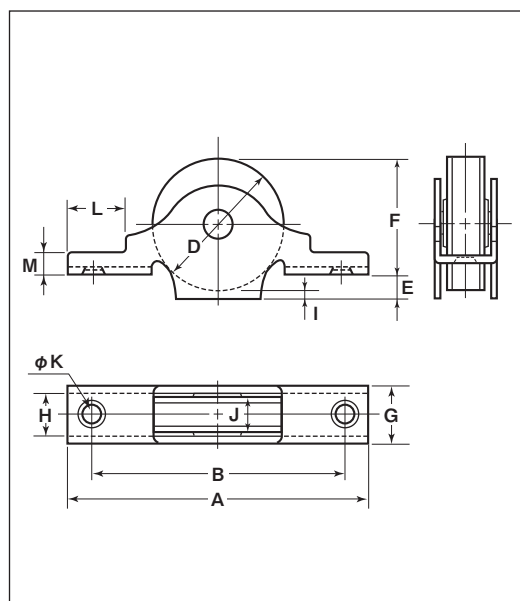
# 440Cベアリング入 真鍮戸車

## 袖平型 ステンレス枠

30mm 36mm 50mm 60mm 75mm



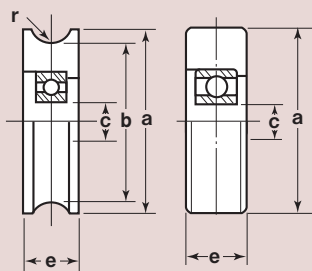
**特長** 440Cベアリングを使用していますので錆に強く耐久力に優れています。



### 袖平型

商品コード	サイズ	A	B	D	E	F	G	H	I	J	K	L	M	板厚	軸	車	取付ネジ 寸法	自重	耐荷重 (2ヶ当り)	希望小売価格 (1ヶ当り)	一箱 入数	一甲 入数
<b>BYS-0303</b>	30mm	68	57	30	5	27	13	10	2	9	4	14	5	SUS304 t1.5	SUS304 5mm	真鍮#SS626ZZ ベアリング入	M3	70g	60kg	2,580	12	360
<b>BYS-0363</b>	36mm	76	64	35	5	32	14	11	2	9	4	14	5	SUS304 t2	SUS304 6mm	真鍮#SS608ZZ ベアリング入	M3	95g	80kg	3,150	12	240
<b>BYS-0503</b>	50mm	110	85.5	50	11	43	17	12	4	11	5	19	4	SUS304 t2.5	SUS303 8mm	真鍮#SS6200ZZ ベアリング入	M4	260g	120kg	11,900	4	-
<b>BYS-0603</b>	60mm	120	105	60	13	52	22	17	5	14	6	15	8	SUS304 t3	SUS304 10mm	真鍮#SS6202ZZ ベアリング入	M5	467g	150kg	13,200	4	-
<b>BYS-0753</b>	75mm	148	128	75	14	67	24	18	6	16	5	24	6	SUS304 t3	SUS304 10mm	真鍮#SS6202ZZ ベアリング入	M5	815g	200kg	18,900	2	-

### 車のみ



型	商品コード	サイズ	a(φ)	b(φ)	c(φ)	e	r <sup>(R)</sup>	自重	希望小売価格 (1ヶ当り)
丸 型	<b>2111</b>	30mm	30	26	6	9	3.5	35g	1,900
	<b>2112</b>	36mm	35	30	6	9	3.5	55g	2,500
	<b>2113</b>	40mm	40	35	8	9.6	4	75g	5,300
	<b>2114</b>	50mm	50	44	8	11	5	135g	7,550
	<b>2115</b>	60mm	60	53	10	14	6	235g	8,200
	<b>2116</b>	75mm	75	67	15	16	7.5	443g	11,500
平 型	<b>1150</b>	30mm	30	-	6	9	-	45g	1,900
	<b>1151</b>	36mm	35	-	6	9	-	61g	2,500
	<b>1152</b>	40mm	40	-	8	9.6	-	85g	5,300
	<b>1153</b>	50mm	50	-	8	11	-	145g	7,550
	<b>1154</b>	60mm	60	-	10	14	-	283g	8,200
	<b>1155</b>	75mm	75	-	15	16	-	513g	11,500