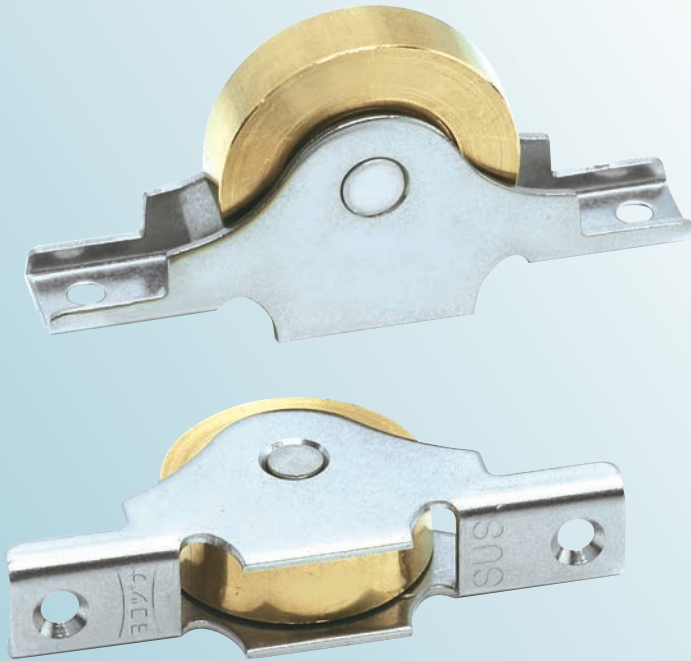


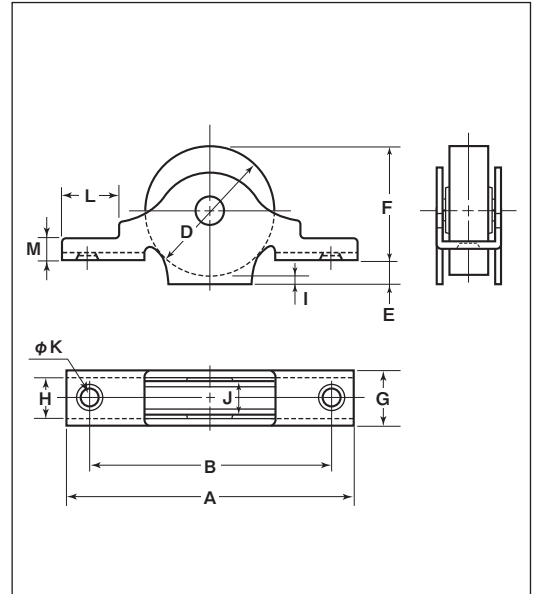
# ベアリング入 真鍮戸車

## 袖平型 ステンレス枠

30mm 36mm 50mm 60mm 75mm



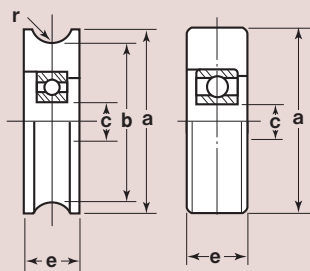
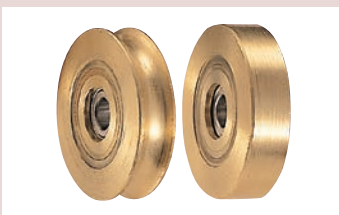
**特長** 真鍮の車輪を使用する事でレールへの負担(摩擦)を和らげます。



### 袖平型

商品コード	サイズ	A	B	D	E	F	G	H	I	J	K	L	M	枠厚	軸	車	取付ネジ寸法	自重	耐荷重(2ヶ当り)	希望小売価格(1ヶ当り)	一箱入数	一甲入数
<b>BTS-0303</b>	30mm	68	57	30	5	27	13	10	2	9	4	14	5	SUS304 t1.5	SUS304 5mm	真鍮-#626ZZ ベアリング入	M3	70g	60kg	1,800	12	360
<b>BTS-0363</b>	36mm	76	64	35	5	32	14	11	2	9	4	14	5	SUS304 6mm	SUS304 6mm	真鍮-#608ZZ ベアリング入	M3	95g	80kg	2,400	12	240
<b>BTS-0503</b>	50mm	110	85.5	50	11	43	17	12	4	11	5	19	4	SUS304 t2	SUS304 8mm	真鍮-#6200ZZ ベアリング入	M4	260g	120kg	10,500	4	-
<b>BTS-0603</b>	60mm	120	105	60	13	52	22	17	5	14	6	15	8	SUS304 t2.5	SUS304 8mm	真鍮-#6200ZZ ベアリング入	M5	467g	150kg	11,500	4	-
<b>BTS-0753</b>	75mm	148	128	75	14	67	24	18	6	16	5	24	6	SUS304 t3	SUS304 10mm	真鍮-#6202ZZ ベアリング入	M5	830g	200kg	17,000	2	-

### 車のみ



型	商品コード	サイズ	a(φ)	b(φ)	c(φ)	e	r(R)	自重	希望小売価格(1ヶ当り)
丸型	<b>2104</b>	30mm	30	26	6	9	3.5	35g	1,200
	<b>2105</b>	36mm	35	30	6	9	3.5	55g	1,700
	<b>2106</b>	40mm	40	35	8	9.6	4	70g	3,350
	<b>2110</b>	50mm	50	44	8	11	5	125g	5,450
	<b>2117</b>	60mm	60	53	10	14	6	235g	6,100
	<b>2118</b>	75mm	75	67	15	16	7.5	443g	9,950
平型	<b>1116</b>	30mm	30	-	6	9	-	45g	1,200
	<b>1117</b>	36mm	35	-	6	9	-	65g	1,700
	<b>1148</b>	40mm	40	-	8	9.6	-	84g	3,350
	<b>1149</b>	50mm	50	-	8	11	-	158g	5,450
	<b>1156</b>	60mm	60	-	10	14	-	283g	6,100
	<b>1157</b>	75mm	75	-	15	16	-	513g	9,950