

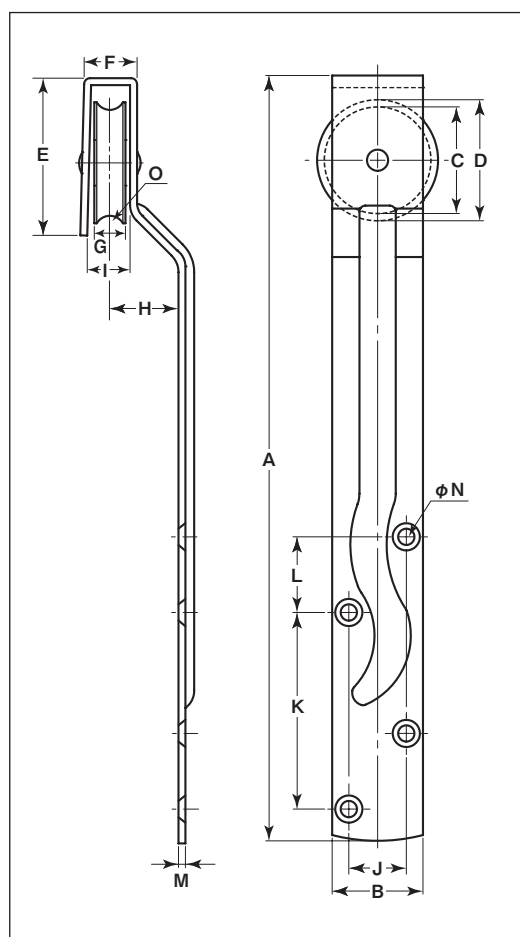
丸型

鉄枠

40 mm 50 mm 60 mm 75 mm



用途 工場・倉庫etc.



※枠は焼き付け塗装です。

特殊門扉用
戸車

重量戸車

キャスト
戸車

Hブリー

セブルック

Cローラー

パテント車

ガイド
ローラー

底車

公団・公社用
戸車

サッシ
取替戸車

ステンス
戸車

鉄戸車

調整戸車

横調整戸車

フラッター
戸車

樹脂戸車

リステン
レール用
戸車

ローラー
戸車

真鍮戸車

吊戸車

商品コード	サイズ	A	B	C	D	E	F	G	H	I	J	K	L	M	N	O ^(R)	板厚	軸	車	自重	耐荷重 (2ヶ当り)	希望小売価格 (1ヶ当り)	一箱 入数	一甲 入数
TZZ-0401	40mm	253	30	35	40	52	17.5	10	24	13	19	65	25	2.3	5.4	5	SPCC t2.3	鉄 6mm	鉄鋳物	220g	50kg	オープン	2	84
TZZ-0501	50mm	266	33	45	50	58	19	11	25	14.4	19	65	25	2.3	5.4	6	SPCC t2.3	鉄 8mm	鉄鋳物	270g	70kg	オープン	2	60
TZZ-0601	60mm	319	48	53	60	72	24	14.5	32	17.6	29	75	35	3.2	5.9	7	SPCC t3.2	鉄	鉄鋳物	670g	100kg	オープン	2	48
TZZ-0751	75mm	420	54	68	75	92	26	15.5	34	19	28	150	36	4	5.6	8	SPCC t4	鉄	鉄鋳物	1140g	150kg	オープン	2	30