

ステンレス重量戸車

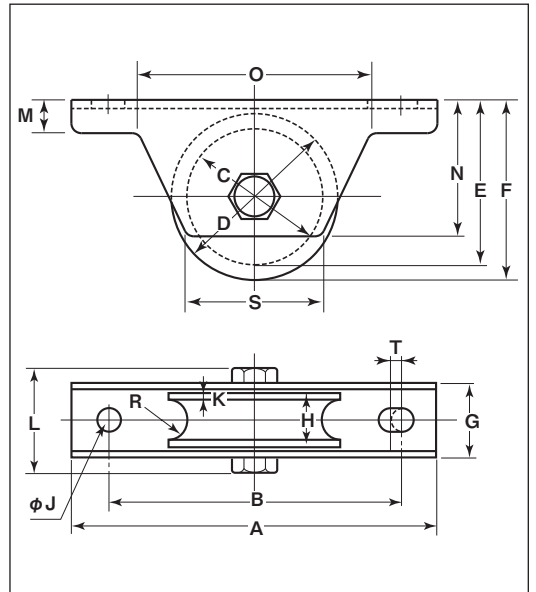
溝R車型 ステンレス枠

50mm 60mm 75mm 90mm 100mm



溝R車は…丸パイプのように角のないレールに対して回転がスムーズです。

- 特長** 高級機械用ベアリングを使用していますので耐久力に優れています。
- 用途** 門扉・工場・出入口用扉・各種倉庫etc.



※枠、ボルトの材質はSUS304、車の材質はSUS303です。
 ※車輪の溝のRは別注製作でサイズ変更が可能です。

特殊門扉用戸車

重量戸車

キャスター戸車

Hブリー

セミフルク

Cローラー

パテント車

ガイドローラー

底車

公園・公社用戸車

サッシ取替戸車

ステンレス戸車

鉄戸車

調整戸車

横調整戸車

フラッター戸車

樹脂戸車

Uステンレール用戸車

ローラー戸車

真鍮戸車

吊戸車

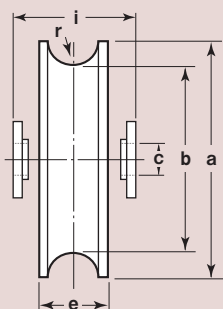
商品コード	サイズ	A	B	C	D	E	F	G	H	J	K	L	M	N	O	R ^(R)	S	T	板厚	ベアリング	自重	耐荷重 (2ヶ当り)	希望小売価格 (1ヶ当り)	一箱 入数	一甲 入数
JBS-0501	50mm	110	88	38	50	48	54	26	18	10	2	41	10	41	70	7	40	5	SUS304 t2.5	#608ZZ	340g	200kg	8,000	2	30
JBS-0601	60mm	120	98	48	60	59	65	28	20	10	3	47	11	51	82	7	46	5	SUS304 t3	#6200ZZ	565g	300kg	9,500	2	30
JBS-0751	75mm	150	128	59	75	72	80	33	25	10	3.5	54	12	61	92	9	62	5	SUS304 t3	#6202ZZ	960g	500kg	13,500	2	20
JBS-0901	90mm	180	146	70	90	90	100	38	27	14	2.5	60	14	76	114	11	75	6	SUS304 t4	#6203ZZ	1540g	700kg	23,000	2	10
JBS-1001	100mm	220	176	80	100	100	110	42	30	14	2	67	16	85	140	13	84	6	SUS304 t4	#6204ZZ	2200g	1000kg	31,500	2	10

ベアリングのサイズはP228参照、ボルト・ナットのサイズはP229参照。

車のみ (ボルト・ナット付)



●C寸法はベアリング押えの内径です。



商品コード	サイズ	a(φ)	b(φ)	c(φ)	e	r ^(R)	i	自重	希望小売価格 (1ヶ当り)
JBP-0501	50mm	50	38	8	18	7	21	205g	6,700
JBP-0601	60mm	60	48	10	20	7	22	350g	7,700
JBP-0751	75mm	75	59	12	25	9	27	645g	10,800
JBP-0901	90mm	90	70	12	27	11	30	925g	21,500
JBP-1001	100mm	100	80	16	30	13	34	1355g	28,500