

ステンレス重量戸車

平型 ステンレス枠

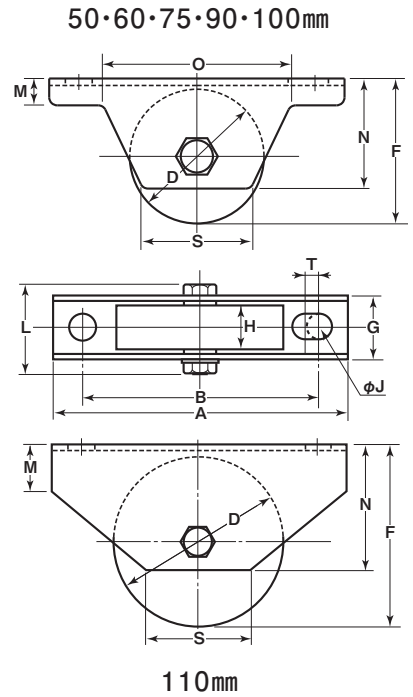
50mm 60mm 75mm 90mm 100mm



110mm

特長 高級機械用ベアリングを使用していますので耐久力に優れています。

用途 門扉・工場・出入口用扉・各種倉庫etc.



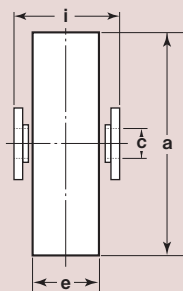
※枠、ボルトの材質はSUS304、車の材質はSUS303です。

※130mm以上は440CベアリングP027を参照してください。

商品コード	サイズ	A	B	D	F	G	H	J	L	M	N	O	S	T	板厚	ベアリング	自重	耐荷重 (2ヶ当り)	希望小売価格 (1ヶ当り)	一箱 入数	一甲 入数
JBS-0502	50mm	110	88	50	54	26	18	10	41	10	41	70	40	5	SUS304 t2.5	#608ZZ	410g	200kg	8,000	2	30
JBS-0602	60mm	120	98	60	65	28	20	10	47	11	51	82	46	5	SUS304 t3	#6200ZZ	645g	300kg	9,500	2	30
JBS-0752	75mm	150	128	75	80	33	25	10	54	12	61	92	62	5		#6202ZZ	1145g	500kg	13,500	2	20
JBS-0902	90mm	180	146	90	100	38	27	14	60	14	76	114	75	6		#6203ZZ	1885g	700kg	23,000	2	10
JBS-1002	100mm	220	176	100	110	42	30	14	67	16	85	140	84	6	SUS304 t4	#6204ZZ	2610g	1000kg	31,500	2	10
JBS-1102	110mm	180	136	110	120	52	36	14	77	24	90	-	47	6		3445g			34,000	1	8

ベアリングのサイズはP228参照、ボルト・ナットのサイズはP229参照。

車のみ (ボルト・ナット付)



●C寸法はベアリング押えの内径です。

商品コード	サイズ	a(φ)	C(φ)	e	i	自重	希望小売価格 (1ヶ当り)
JBP-0502	50mm	50	8	18	21	275g	6,700
JBP-0602	60mm	60	10	20	22	435g	7,700
JBP-0752	75mm	75	12	25	27	825g	10,800
JBP-0902	90mm	90	12	27	30	1265g	21,500
JBP-1002	100mm	100	16	30	34	1770g	28,500
JBP-1102	110mm	110	16	36	44	2565g	31,000