

ステンレス重量戸車

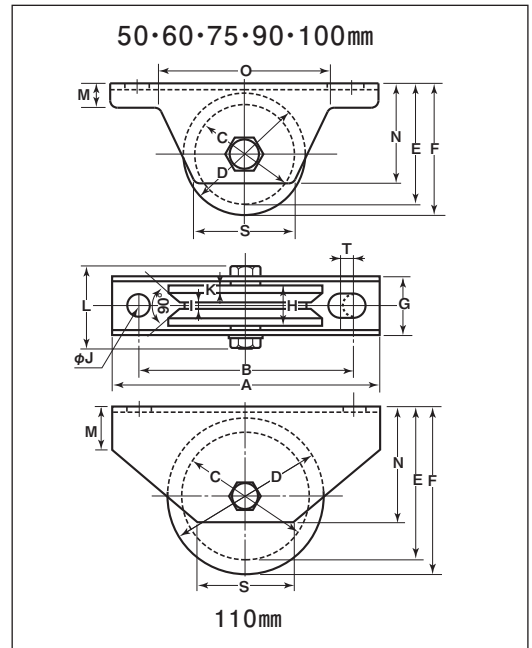
V型 ステンレス枠

50mm 60mm 75mm 90mm 100mm



110mm

- 特長** 高級機械用ベアリングを使用していますので耐久力に優れています。
- 用途** 門扉・工場・出入口用扉・各種倉庫etc.



※枠、ボルトの材質はSUS304、車の材質はSUS303です。

※車輪のV溝は別注製作でサイズ変更が可能です。詳細はP232をご覧ください。

※130mm以上は440CベアリングP028を参照してください。

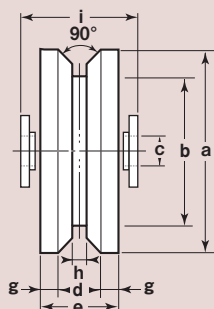
| 商品コード | サイズ | A | B | C | D | E | F | G | H | I | J | K | L | M | N | O | S | T | 板厚 | ベアリング | 自重 | 耐荷重 (2ヶ当り) | 希望小売価格 (1ヶ当り) | 一箱 入数 | 一甲 入数 |
|----------|-------|-----|-----|----|-----|-------|-----|----|----|-----|----|-----|----|----|----|-----|----|---|----------------|---------|-------|---------------|------------------|----------|----------|
| JBS-0505 | 50mm | 110 | 88 | 39 | 50 | 48.5 | 54 | 26 | 18 | 3 | 10 | 4 | 41 | 10 | 41 | 70 | 40 | 5 | SUS304 t2.5 | #608ZZ | 375g | 200kg | 8,000 | 2 | 30 |
| JBS-0605 | 60mm | 120 | 98 | 48 | 60 | 59 | 65 | 28 | 20 | 3.5 | 10 | 4.5 | 47 | 11 | 51 | 82 | 46 | 5 | SUS304 t3 | #6200ZZ | 595g | 300kg | 9,500 | 2 | 30 |
| JBS-0755 | 75mm | 150 | 128 | 59 | 75 | 72 | 80 | 33 | 25 | 4 | 10 | 5 | 54 | 12 | 61 | 92 | 62 | 5 | | #6202ZZ | 1040g | 500kg | 13,500 | 2 | 20 |
| JBS-0905 | 90mm | 180 | 146 | 72 | 90 | 91 | 100 | 38 | 27 | 4 | 14 | 5 | 60 | 14 | 76 | 114 | 75 | 6 | | #6203ZZ | 1700g | 700kg | 23,000 | 2 | 10 |
| JBS-1005 | 100mm | 220 | 176 | 80 | 100 | 100 | 110 | 42 | 30 | 4 | 14 | 5.5 | 67 | 16 | 85 | 140 | 84 | 6 | SUS304 t4 | #6204ZZ | 2390g | 1000kg | 31,500 | 2 | 10 |
| JBS-1105 | 110mm | 180 | 136 | 85 | 110 | 107.5 | 120 | 52 | 36 | 4 | 14 | 6 | 77 | 24 | 90 | - | 47 | 6 | | | 3085g | | 34,000 | 1 | 8 |

ベアリングのサイズはP228参照、ボルト・ナットのサイズはP229参照。

車のみ (ボルト・ナット付)



●C寸法はベアリング押えの内径です。



| 商品コード | サイズ | a(φ) | b(φ) | c(φ) | d | e | g | h | i | 自重 | 希望小売価格 (1ヶ当り) |
|----------|-------|------|------|------|----|----|-----|-----|----|-------|------------------|
| JBP-0505 | 50mm | 50 | 39 | 8 | 10 | 18 | 4 | 3 | 21 | 240g | 6,700 |
| JBP-0605 | 60mm | 60 | 48 | 10 | 11 | 20 | 4.5 | 3.5 | 22 | 385g | 7,700 |
| JBP-0755 | 75mm | 75 | 59 | 12 | 15 | 25 | 5 | 4 | 27 | 730g | 10,800 |
| JBP-0905 | 90mm | 90 | 72 | 12 | 17 | 27 | 5 | 4 | 30 | 1100g | 21,500 |
| JBP-1005 | 100mm | 100 | 80 | 16 | 19 | 30 | 5.5 | 4 | 34 | 1545g | 28,500 |
| JBP-1105 | 110mm | 110 | 85 | 16 | 24 | 36 | 6 | 4 | 44 | 2190g | 31,000 |