

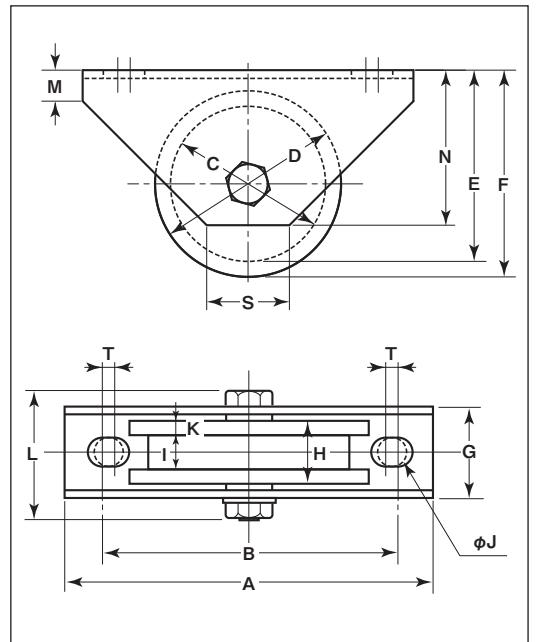
ステンレス重量戸車

H型 ステンレス枠

90mm 110mm



- 特長** 高級機械用ベアリングを使用していますので耐久力に優れています。
- 用途** 門扉・工場・出入口用扉・各種倉庫etc.



※枠、ボルトの材質はSUS304、車の材質はSUS303です。

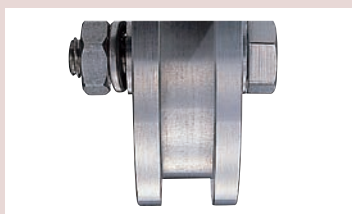
※車輪のH溝は別注製作でサイズ変更が可能です。詳細はP232をご覧ください。

※130mm以上は440CベアリングP030を参照してください。

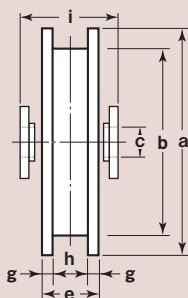
商品コード	サイズ	A	B	C	D	E	F	G	H	I	J	K	L	M	N	S	T	板厚	ベアリング	自重	耐荷重 (2ヶ当り)	希望小売価格 (1ヶ当り)	一箱 入数	一甲 入数
JBS-A906	90mm	160	126	75	90	92.5	100	46	32	16	14	8	65	15	75	40	6	SUS304	#6203ZZ	1885g	700kg	23,000	1	8
JBS-1106	110mm	180	136	90	110	110	120	52	36	18	14	9	77	24	90	47	6	t4	#6204ZZ	3010g	1000kg	34,000	1	8

ベアリングのサイズはP228参照、ボルト・ナットのサイズはP229参照。

車のみ (ボルト・ナット付)



●C寸法はベアリング押えの内径です。



商品コード	サイズ	a(φ)	b(φ)	C(φ)	e	g	h	i	自重	希望小売価格 (1ヶ当り)
JBP-A906	90mm	90	75	12	32	8	16	38	1120g	21,300
JBP-1106	110mm	110	90	16	36	9	18	44	2115g	31,000

特殊門扉用
戸車

重量戸車

キャスター
戸車

Hブリー

セミブロック

Cローラー

パテント車

ガイド
ローラー

底車

公園・公社用
戸車

サッシ
取替戸車

ステンス
戸車

鉄戸車

調整戸車

横調整戸車

フラッター
戸車

樹脂戸車

Uステン
レール用
戸車

ローラー
戸車

真鍮戸車

吊戸車