

MC防音重量戸車

溝R車型 ステンレス枠

50mm 60mm 75mm 90mm 100mm

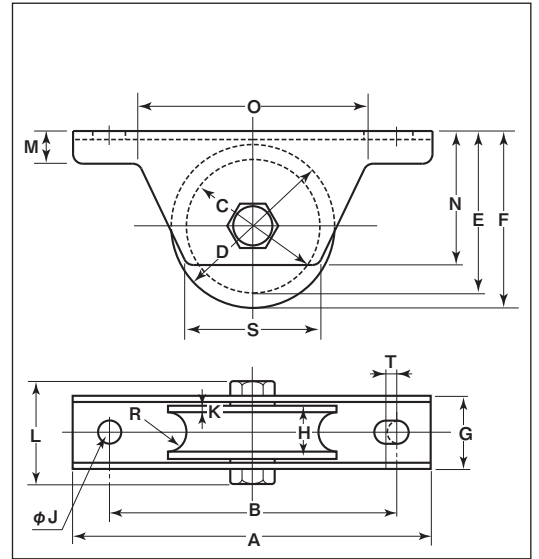


溝R車は…丸パイプのように角のないレールに対して回転がスムーズです。

●440Cベアリングへの組替が可能です。(P228参照)
MC801(黒色)・MC900NC(ナチュラル色)も別注品として製作可能です。

特長 ゴム車輪に比べ数倍の荷重に耐えます。摩耗に強く、長寿命です。金属製車輪に比べ、騒音が大幅に減少します。耐蝕性、耐薬品性に優れています。

用途 門扉・工場・出入口用扉・各種倉庫etc.



※枠、ボルトの材質はSUS304です。
※車輪の溝のRは別注製作でサイズ変更が可能です。

特殊門扉用戸車

重量戸車

キャスター戸車

Hブリー

セミブロック

Cローラー

パテント車

ガイドローラー

底車

公団・公所用戸車

サッシ取替戸車

ステンレス戸車

鉄戸車

調整戸車

横調整戸車

フラッター戸車

樹脂戸車

Uステンレール用戸車

ローラー戸車

真鍮戸車

吊戸車

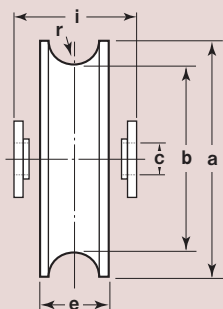
商品コード	サイズ	A	B	C	D	E	F	G	H	J	K	L	M	N	O	R ^(R)	S	T	板厚	ベアリング	自重	耐荷重 (2ヶ当り)	希望小売価格 (1ヶ当り)	一箱 入数	一甲 入数
JMS-0501	50mm	110	88	38	50	48	54	26	18	10	2	41	10	41	70	7	40	5	SUS304 t2.5	#608ZZ	210g	100kg	4,750	2	30
JMS-0601	60mm	120	98	48	60	59	65	28	20	10	3	47	11	51	82	7	46	5	SUS304 t3	#6200ZZ	355g	150kg	6,800	2	30
JMS-0751	75mm	150	128	59	75	72	80	33	25	10	3.5	54	12	61	92	9	62	5	SUS304 t3	#6202ZZ	530g	200kg	9,150	2	20
JMS-0901	90mm	180	146	70	90	90	100	38	27	14	2.5	60	14	76	114	11	75	6	SUS304 t4	#6203ZZ	910g	300kg	16,800	2	10
JMS-1001	100mm	220	176	80	100	100	110	42	30	14	2	67	16	85	140	13	84	6	SUS304 t4	#6204ZZ	1315g	400kg	23,100	2	10

ベアリングのサイズはP228参照、ボルト・ナットのサイズはP229参照。

車のみ (ボルト・ナット付)



●C寸法はベアリング押えの内径です。



商品コード	サイズ	a(φ)	b(φ)	c(φ)	e	r ^(R)	i	自重	希望小売価格 (1ヶ当り)
JMP-0501	50mm	50	38	8	18	7	21	35g	3,950
JMP-0601	60mm	60	48	10	20	7	22	70g	5,800
JMP-0751	75mm	75	59	12	25	9	27	120g	7,850
JMP-0901	90mm	90	70	12	27	11	30	185g	13,800
JMP-1001	100mm	100	80	16	30	13	34	265g	18,000