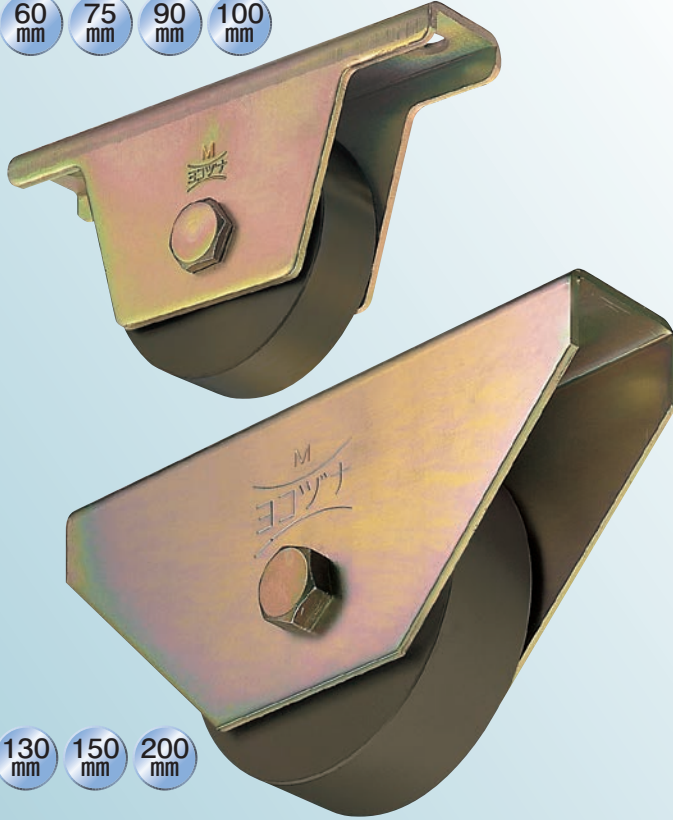


S45C重量戸車

平型

鉄枠

50mm 60mm 75mm 90mm 100mm

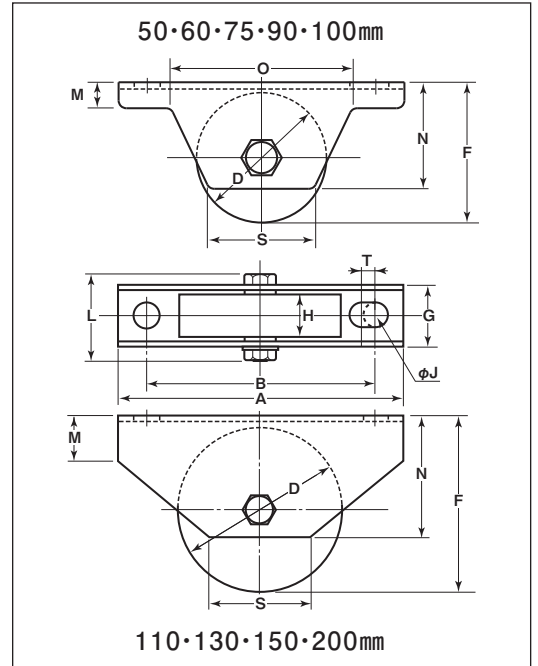


110mm 130mm 150mm 200mm

※更に高荷重の場合は200mm以上のワイドタイプがあります。(P062~064)

特長 ベアリングを使用していますので耐久性に優れています。

用途 門扉・工場・出入口用扉・各種倉庫etc.

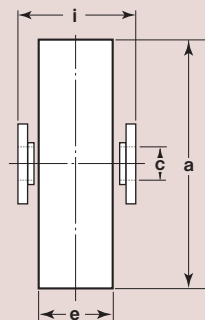


※車の材質はS45Cです。
※枠のメッキはクロメート処理です。

商品コード	サイズ	A	B	D	F	G	H	J	L	M	N	O	S	T	板厚	ベアリング	自重	耐荷重 (2ヶ当り)	希望小売価格 (1ヶ当り)	一箱 入数	一甲 入数
JGM-0502	50mm	110	88	50	54	26	18	10	41	10	41	70	40	5	SPCC t2.6	#608GG	400g	200kg	4,300	2	30
JGM-0602	60mm	120	98	60	65	28	20	10	41	11	51	82	46	5	SPCC t3	#6200GG	625g	300kg	5,100	2	30
JGM-0752	75mm	150	128	75	80	33	25	10	48	12	61	92	62	5		#6202GG	1130g	500kg	6,500	2	20
JGM-0902	90mm	180	146	90	100	38	27	14	53	14	76	114	75	6		#6203ZZ	1860g	700kg	9,800	2	10
JGM-1002	100mm	220	176	100	110	42	30	14	66	16	85	140	84	6	SPCC t4	#6204ZZ	2560g	1000kg	11,500	2	10
JGM-1102	110mm	180	136	110	120	52	36	14	75	24	90	-	47	-		#6204ZZ (2ヶ)	3390g		12,500	1	8
JGM-1302	130mm	250	185	130	139	56	42	16	80	32	110	-	89	-		#6204ZZ (2ヶ)	5700g	1800kg	26,000	-	2
JGM-1502	150mm	300	230	150	175	74	52	20	105	57	147	-	120	-	SPCC t6	#6206ZZ (2ヶ)	10.8kg	2000kg	36,500	-	1
JGM-2002	200mm	300	230	200	215	74	52	20	105	57	147	-	120	-		#6207ZZ (2ヶ)	16.2kg	2300kg	66,000	-	1

ベアリングのサイズはP228参照、ボルト・ナットのサイズはP229参照。

車のみ (ボルト・ナット付)



●C寸法はベアリング押えの内径です。
130mm以上はベアリング2ヶ入です。
※50mm~75mm迄はベアリングとベアリング押えが1体となっています。

商品コード	サイズ	a(φ)	c(φ)	e	i	自重	希望小売価格 (1ヶ当り)
JGP-0502	50mm	50	8	18	21	235g	4,000
JGP-0602	60mm	60	10	20	22	410g	4,800
JGP-0752	75mm	75	12	25	27	805g	6,300
JGP-0902	90mm	90	12	27	30	1130g	9,500
JGP-1002	100mm	100	16	30	34	1685g	10,500
JGP-1102	110mm	110	16	36	44	2465g	11,500
JGP-1302	130mm	130	16	42	48	4100g	17,500
JGP-1502	150mm	150	18	52	62	6925g	31,000
JGP-2002	200mm	200	18	52	62	12.2kg	60,000

特殊門扉用
戸車

重量戸車

キャスター
戸車

Hブリー

セミブルック

Cローラー

パテント車

ガイド
ローラー

底車

公団・公社用
戸車

サッシ
取替戸車

ステンレス
戸車

鉄戸車

調整戸車

横調整戸車

フラッター
戸車

樹脂戸車

ステン
レール用
戸車

ローラー
戸車

真鍮戸車

吊戸車