

S45C重量戸車

V型 鉄枠

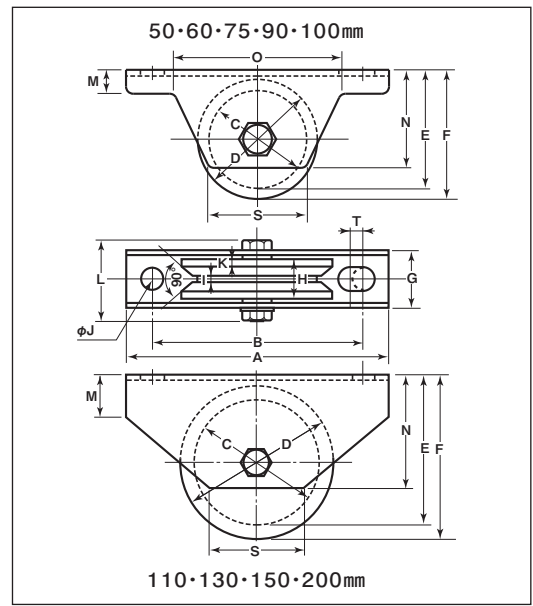
50mm 60mm 75mm 90mm 100mm



110mm 130mm 150mm 200mm

※更に高荷重の場合は200mm以上のワイドタイプがあります。(P062~064)

- 特長** ベアリングを使用していますので耐久性に優れています。
- 用途** 門扉・工場・出入口用扉・各種倉庫etc.

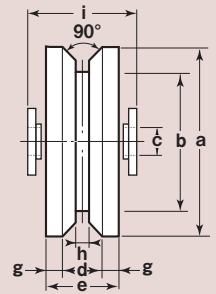


※車の材質はS45Cです。
 ※枠のメッキはクロメート処理です。
 ※車輪のV溝は別注製作でサイズ変更が可能。詳細はP232をご覧ください。

商品コード	サイズ	A	B	C	D	E	F	G	H	I	J	K	L	M	N	O	S	T	板厚	ベアリング	自重	耐荷重 (2ヶ当り)	希望小売価格 (1ヶ当り)	一箱 入数	一甲 入数
JGM-0505	50mm	110	88	39	50	48.5	54	26	18	3	10	4	41	10	41	70	40	5	SPCC t2.6	#608GG	370g	200kg	4,300	2	30
JGM-0605	60mm	120	98	48	60	59	65	28	20	3.5	10	4.5	41	11	51	82	46	5	SPCC t3	#6200GG	585g	300kg	5,100	2	30
JGM-0755	75mm	150	128	59	75	72	80	33	25	4	10	5	48	12	61	92	62	5		#6202GG	1045g	500kg	6,500	2	20
JGM-0905	90mm	180	146	72	90	91	100	38	27	4	14	5	53	14	76	114	75	6		#6203ZZ	1715g	700kg	9,800	2	10
JGM-1005	100mm	220	176	80	100	100	110	42	30	4	14	5.5	66	16	85	140	84	6	SPCC t4	#6204ZZ	2340g	1000kg	11,500	2	10
JGM-1105	110mm	180	136	85	110	107	120	52	36	4	14	6	75	24	90	-	47	6		3010g	5260g	1800kg	12,500	1	8
JGM-1305	130mm	250	185	105	130	127	139	56	42	8	16	9	80	32	110	-	89	-		#6204ZZ (2ヶ)	5260g	1800kg	26,000	-	2
JGM-1505	150mm	300	230	118	150	159	175	74	52	9	20	10.5	105	57	147	-	120	-	SPCC t6	#6206ZZ (2ヶ)	9.9kg	2000kg	36,500	-	1
JGM-2005	200mm	300	230	168	200	199	215	74	52	9	20	10.5	105	57	147	-	120	-		#6207ZZ (2ヶ)	15kg	2300kg	66,000	-	1

ベアリングのサイズはP228参照、ボルト・ナットのサイズはP229参照。

車のみ (ボルト・ナット付)



●C寸法はベアリング押えの内径です。
 130mm以上はベアリング2ヶ入です。
 ※50mm~75mm迄はベアリングとベアリング押えが1体となっています。

商品コード	サイズ	a(φ)	b(φ)	c(φ)	d	e	g	h	i	自重	希望小売価格 (1ヶ当り)
JGP-0505	50mm	50	39	8	10	18	4	3	21	205g	4,000
JGP-0605	60mm	60	48	10	11	20	4.5	3.5	22	330g	4,800
JGP-0755	75mm	75	59	12	15	25	5	4	27	710g	6,300
JGP-0905	90mm	90	72	12	17	27	5	4	30	960g	9,500
JGP-1005	100mm	100	80	16	19	30	5.5	4	34	1485g	10,500
JGP-1105	110mm	110	85	16	24	36	6	4	44	2100g	11,500
JGP-1305	130mm	130	105	16	24	42	9	8	48	3660g	17,500
JGP-1505	150mm	150	118	18	31	52	10.5	9	62	5945g	31,000
JGP-2005	200mm	200	168	18	31	52	10.5	9	62	11kg	60,000