

鉄重量戸車

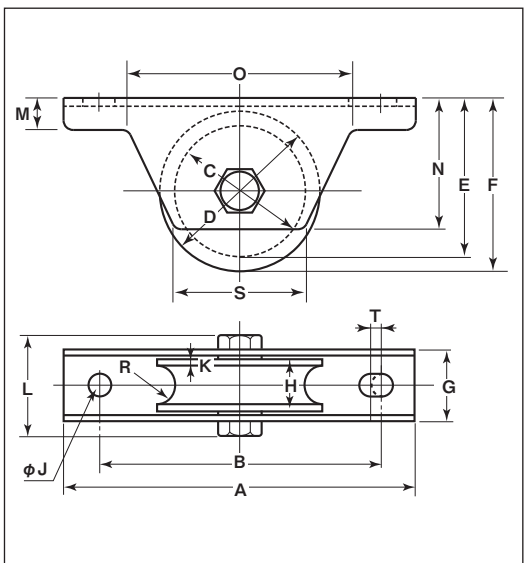
溝R車型 鉄枠

- 50 mm
- 60 mm
- 75 mm
- 90 mm
- 105 mm
- 120 mm



溝R車は…丸パイプのように角のないレールに対して回転がスムーズです。

- 特長** ベアリングを使用していますので耐久性に優れています。
- 用途** 門扉・工場・出入口用扉・各種倉庫etc.

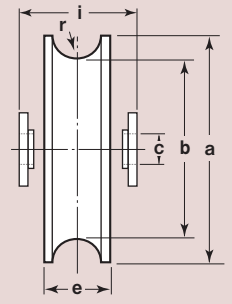


※車の材質は鉄鋳物です。
※枠のメッキはクロメート処理です。

商品コード	サイズ	A	B	C	D	E	F	G	H	J	K	L	M	N	O	R ^(R)	S	T	板厚	ベアリング	自重	耐荷重 (2ヶ当り)	希望小売価格 (1ヶ当り)	一箱 入数	一甲 入数
JHM-0501	50mm	110	88	38	50	48	54	26	18	10	2	41	10	41	70	7	40	5	SPCC t2.6	#608GG	330g	180kg	2,600	2	30
JHM-0601	60mm	120	98	48	60	59	65	28	20	10	3	41	11	51	82	7	46	5	SPCC t3	#6200GG	535g	220kg	3,250	2	30
JHM-0751	75mm	150	128	59	75	72	80	33	25	10	3.5	48	12	61	92	9	62	5		#6202GG	935g	280kg	3,650	2	20
JHM-0901	90mm	180	146	70	90	90	100	38	27	14	2.5	53	14	76	114	11	75	6		#6203ZZ	1505g	500kg	5,500	2	10
JHM-1051	105mm	220	176	85	105	102.5	112.5	42	31	14	3	66	16	85	140	13	84	6	SPCC t4		2320g	600kg	9,000	2	10
JHM-1201	120mm	250	185	100	120	117	130	44	32	14	2.5	66	20	95	160	14	104	6		#6204ZZ	3190g	780kg	11,500	1	6

ベアリングのサイズはP228参照、ボルト・ナットのサイズはP229参照。

車のみ (ボルト・ナット付)



●C寸法はベアリング押えの内径です。
※50mm～75mm迄はベアリングとベアリング押えが1体となっています。

商品コード	サイズ	a(φ)	b(φ)	C(φ)	e	r ^(R)	i	自重	希望小売価格 (1ヶ当り)
JHP-0501	50mm	50	38	8	18	7	21	165g	2,350
JHP-0601	60mm	60	48	10	20	7	22	280g	3,000
JHP-0751	75mm	75	59	12	25	9	27	550g	3,350
JHP-0901	90mm	90	70	12	27	11	30	775g	5,000
JHP-1051	105mm	105	85	16	31	13	34	1255g	8,200
JHP-1201	120mm	120	100	16	32	14	36	1850g	10,000