

平型

鉄枠

鉄重量戸車

特殊門扉用戸車

重量戸車

キャスター戸車

Hブリー

セミブルック

Cローラー

パテント車

ガイドローラー

底車

公団・公社用戸車

サッシ取替戸車

ステンレス戸車

鉄戸車

調整戸車

横調整戸車

フラッター戸車

樹脂戸車

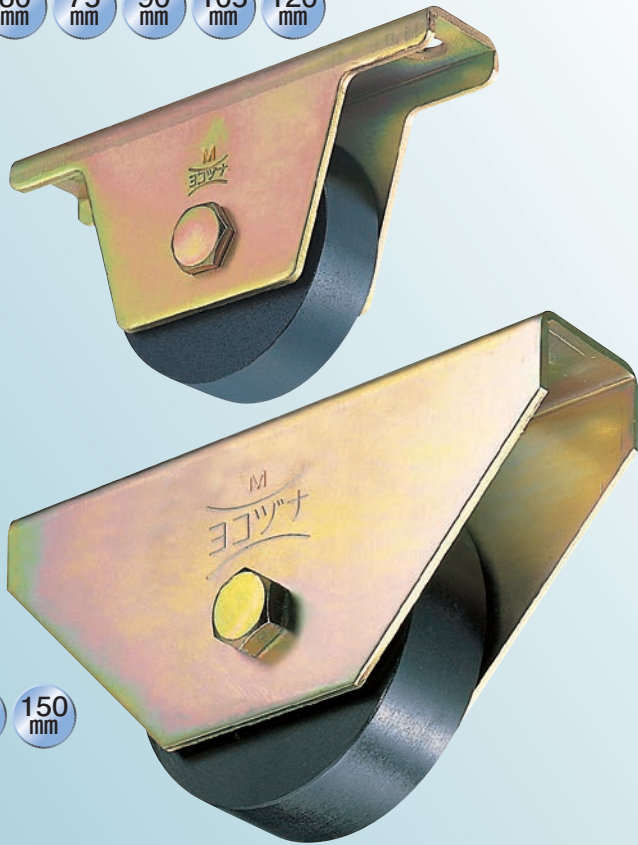
リステル用戸車

ローラー戸車

真鍮戸車

吊戸車

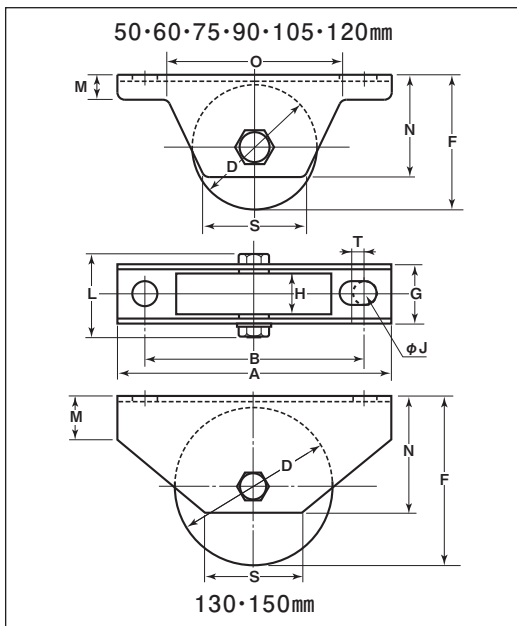
50mm 60mm 75mm 90mm 105mm 120mm



130mm 150mm

特長 ベアリングを使用していますので耐久性に優れています。

用途 門扉・工場・出入口用扉・各種倉庫etc.



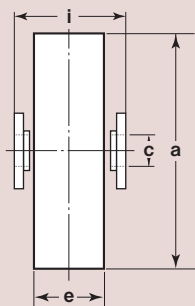
※車の材質は鉄鋳物、
130mm・150mmはダクタイルです。
※枠のメッキはクロメート処理です。

商品コード	サイズ	A	B	D	F	G	H	J	L	M	N	O	S	T	板厚	ベアリング	自重	耐荷重 (2ヶ当り)	希望小売価格 (1ヶ当り)	一箱 入数	一甲 入数
JHM-0502	50mm	110	88	50	54	26	18	10	41	10	41	70	40	5	SPCC t2.6	#608GG	395g	180kg	2,600	2	30
JHM-0602	60mm	120	98	60	65	28	20	10	41	11	51	82	46	5	SPCC t3	#6200GG	620g	220kg	3,250	2	30
JHM-0752	75mm	150	128	75	80	33	25	10	48	12	61	92	62	5		#6202GG	1115g	280kg	3,650	2	20
JHM-0902	90mm	180	146	90	100	38	27	14	53	14	76	114	75	6		#6203ZZ	1790g	500kg	5,500	2	10
JHM-1052	105mm	220	176	105	112.5	42	31	14	66	16	85	140	84	6	SPCC t4	#6204ZZ	2700g	600kg	9,000	2	10
JHM-1202	120mm	250	185	120	130	44	32	14	66	20	95	160	104	6		#6204ZZ (2ヶ)	3650g	780kg	11,500	1	6
JHM-1302	130mm	250	185	130	139	56	42	16	80	32	110	-	89	-		#6204ZZ (2ヶ)	5455g	1200kg	21,500	-	2
JHM-1502	150mm	300	230	150	175	74	52	20	105	57	147	-	120	-	SPCC t6	#6206ZZ (2ヶ)	10.4kg	1500kg	35,000	-	1

ベアリングのサイズはP228参照、ボルト・ナットのサイズはP229参照。

車のみ

(ボルト・ナット付)



●C寸法はベアリング押えの内径です。
130mm以上はベアリング2ヶ入です。
※50mm～75mm迄はベアリングとベアリング押えが1体となっています。

商品コード	サイズ	a(φ)	C(φ)	e	i	自重	希望小売価格 (1ヶ当り)
JHP-0502	50mm	50	8	18	21	255g	2,350
JHP-0602	60mm	60	10	20	22	405g	3,000
JHP-0752	75mm	75	12	25	27	775g	3,350
JHP-0902	90mm	90	12	27	30	1165g	5,000
JHP-1052	105mm	105	16	31	34	1655g	8,200
JHP-1202	120mm	120	16	32	36	2315g	10,000
JHP-1302	130mm	130	16	42	48	3860g	15,800
JHP-1502	150mm	150	18	52	62	6345g	27,000