

特殊門扉用戸車

重量戸車

キャスター戸車

Hブリー

セミブロック

Cローラー

パテント車

ガイドローラー

底車

公団・公社用戸車

サッシ取替戸車

ステンレス戸車

鉄戸車

調整戸車

横調整戸車

フラッター戸車

樹脂戸車

Uステンレール用戸車

ローラー戸車

真鍮戸車

吊戸車

# ロタ・ステンレス重量戸車

## 平型 ステンレス枠

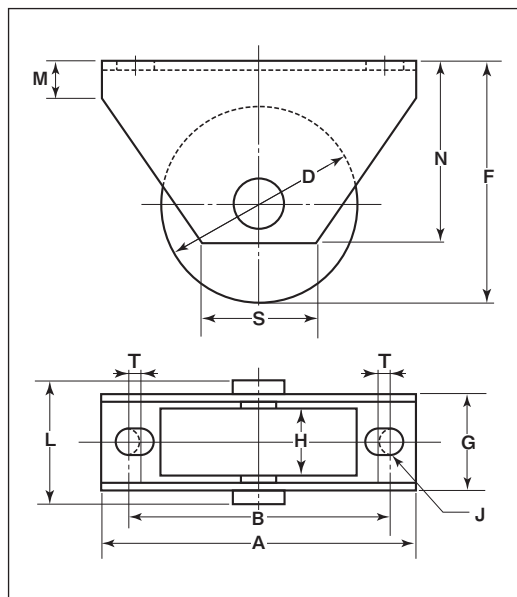
50mm 60mm 75mm 90mm 110mm 120mm



●440Cベアリングへの組替が可能です。(P228参照)

**特長** 高級機械用ベアリングを使用していますので耐久性に優れています。

**用途** 門扉・工場・出入口用扉・各種倉庫etc.



※枠の材質はSUS304、車・シャフトの材質はSUS303です。

| 商品コード           | サイズ   | A   | B   | D   | F     | G    | H  | J  | L  | M  | N  | S  | T | 板厚           | ベアリング   | 自重    | 耐荷重<br>(2ヶ当り) | 希望小売価格<br>(1ヶ当り) | 一箱<br>入数 | 一甲<br>入数 |
|-----------------|-------|-----|-----|-----|-------|------|----|----|----|----|----|----|---|--------------|---------|-------|---------------|------------------|----------|----------|
| <b>WBS-0502</b> | 50mm  | 100 | 74  | 50  | 65    | 33   | 20 | 11 | 40 | 14 | 55 | 31 | 4 | SUS304<br>t3 | #608ZZ  | 525g  | 200kg         | 7,700            | 2        | 30       |
| <b>WBS-0602</b> | 60mm  | 100 | 74  | 60  | 68    | 37   | 26 | 11 | 46 | 14 | 55 | 31 | 4 |              | #6200ZZ | 765g  | 300kg         | 9,600            | 2        | 30       |
| <b>WBS-0752</b> | 75mm  | 120 | 99  | 75  | 88    | 37   | 25 | 11 | 46 | 14 | 70 | 42 | 4 |              | #6202ZZ | 1170g | 500kg         | 14,000           | 2        | 20       |
| <b>WBS-0902</b> | 90mm  | 120 | 99  | 90  | 96    | 37   | 27 | 11 | 46 | 21 | 75 | 43 | 4 |              | #6203ZZ | 1610g | 700kg         | 20,000           | 2        | 10       |
| <b>WBS-1102</b> | 110mm | 145 | 119 | 110 | 120.5 | 39.5 | 28 | 11 | 51 | 21 | 90 | 47 | 4 |              | #6204ZZ | 2522g | 1000kg        | 28,000           | 2        | 8        |
| <b>WBS-1202</b> | 120mm | 145 | 119 | 120 | 125.5 | 39.5 | 28 | 11 | 51 | 21 | 90 | 47 | 4 |              |         | 2919g | 1100kg        | 31,400           | 2        | 8        |

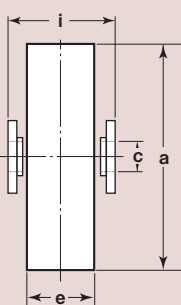
ベアリングのサイズはP228参照、シャフトのサイズはP230参照。

### 車のみ

(シャフト・E形止め輪付)



●C寸法はベアリング押えの内径です。



| 商品コード           | サイズ   | a(φ) | C(φ) | e  | i  | 自重    | 希望小売価格<br>(1ヶ当り) |
|-----------------|-------|------|------|----|----|-------|------------------|
| <b>WBP-0502</b> | 50mm  | 50   | 8    | 20 | 25 | 260g  | 7,150            |
| <b>WBP-0602</b> | 60mm  | 60   | 10   | 26 | 29 | 530g  | 9,350            |
| <b>WBP-0752</b> | 75mm  | 75   | 13   | 25 | 29 | 830g  | 13,700           |
| <b>WBP-0902</b> | 90mm  | 90   | 13   | 27 | 29 | 1190g | 19,500           |
| <b>WBP-1102</b> | 110mm | 110  | 16   | 28 | 31 | 1905g | 27,300           |
| <b>WBP-1202</b> | 120mm | 120  | 16   | 28 | 31 | 2400g | 30,800           |

シャフトの寸法はP230参照。