

# ロタ・ステンレス重量戸車

## V型 ステンレス枠

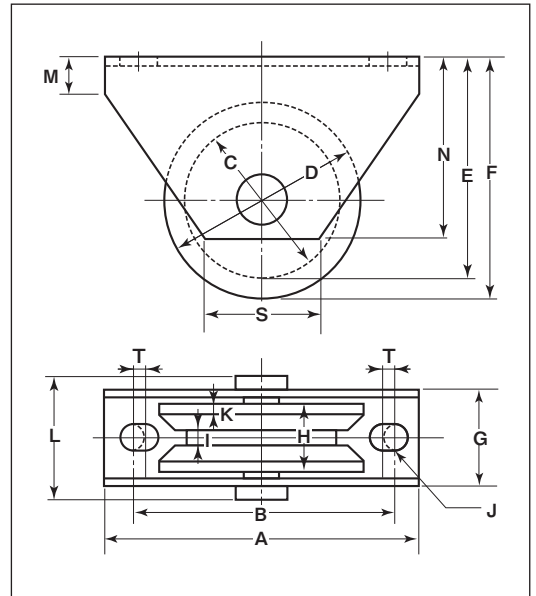
- 50mm
- 60mm
- 75mm
- 90mm
- 110mm
- 120mm



●440Cベアリングへの組替が可能です。(P228参照)

**特長** 高級機械用ベアリングを使用していますので耐久力に優れています。

**用途** 門扉・工場・出入口用扉・各種倉庫etc.



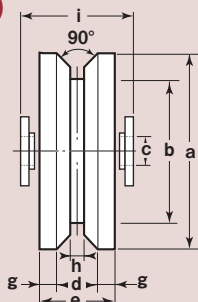
※枠の材質はSUS304、車・シャフトの材質はSUS303です。

※車輪のV溝は別注製作でサイズ変更が可能です。詳細はP232をご覧ください。

商品コード	サイズ	A	B	C	D	E	F	G	H	I	J	K	L	M	N	S	T	板厚	ベアリング	自重	耐荷重 (2ヶ当り)	希望小売価格 (1ヶ当り)	一箱 入数	一甲 入数
<b>WBS-0505</b>	50mm	100	74	37	50	59	65	33	20	6	11	4	40	14	55	31	4	SUS304 t3	#608ZZ	475g	200kg	7,700	2	30
<b>WBS-0605</b>	60mm	100	74	43	60	60	68	37	26	6	11	5	46	14	55	31	4		#6200ZZ	600g	300kg	9,600	2	30
<b>WBS-0755</b>	75mm	120	99	57	75	79.5	88	37	25	6	11	4	46	14	70	42	4		#6202ZZ	1030g	500kg	14,000	2	20
<b>WBS-0905</b>	90mm	120	99	72	90	87.5	96	37	27	6	11	5	46	21	75	43	4		#6203ZZ	1400g	700kg	20,000	2	10
<b>WBS-1105</b>	110mm	145	119	89	110	110.5	120.5	39.5	28	6	11	4	51	21	90	47	4		#6204ZZ	2220g	1000kg	28,000	2	8
<b>WBS-1205</b>	120mm	145	119	99	120	115.5	125.5	39.5	28	6	11	4	51	21	90	47	4			2594g	1100kg	31,400	2	8

ベアリングのサイズはP228参照、シャフトのサイズはP230参照。

### 車のみ (シャフト・E形止め輪付)



●C寸法はベアリング押えの内径です。

商品コード	サイズ	a(φ)	b(φ)	C(φ)	d	e	g	h	i	自重	希望小売価格 (1ヶ当り)
<b>WBP-0505</b>	50mm	50	37	8	12	20	4	6	25	210g	7,150
<b>WBP-0605</b>	60mm	60	43	10	16	26	5	6	29	375g	9,350
<b>WBP-0755</b>	75mm	75	57	13	17	25	4	6	29	640g	13,700
<b>WBP-0905</b>	90mm	90	72	13	17	27	5	6	29	1040g	19,500
<b>WBP-1105</b>	110mm	110	89	16	20	28	4	6	31	1720g	27,300
<b>WBP-1205</b>	120mm	120	99	16	20	28	4	6	31	1995g	30,800

シャフトの寸法はP230参照。