

ロタ・鉄重量戸車

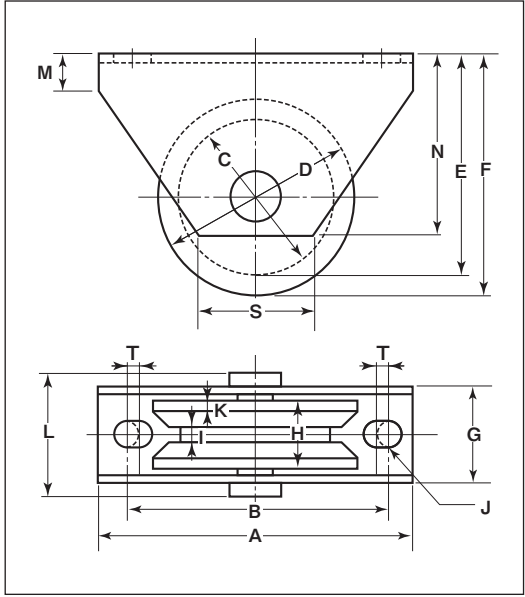
V型

鉄枠

- 50mm
- 60mm
- 75mm
- 90mm
- 105mm
- 120mm



- 特長** ベアリングを使用していますので耐久性に優れています。
- 用途** 門扉・工場・出入口用扉・各種倉庫etc.

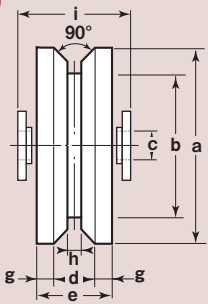


※車の材質は鉄鋳物です。
 ※枠のメッキはクロメート処理です。
 ※車輪のV溝は別注製作でサイズ変更が可能です。詳細はP232をご覧ください。

商品コード	サイズ	A	B	C	D	E	F	G	H	I	J	K	L	M	N	S	T	板厚	ベアリング	自重	耐荷重 (2ヶ当り)	希望小売価格 (1ヶ当り)	一箱 入数	一甲 入数
WHU-0505	50mm	100	74	38	50	59	65	33	20	6	11	4	40	14	55	31	4	SPCC t3.2	#608GG	475g	180kg	2,350	2	30
WHU-0605	60mm	100	74	44	60	60	68	37	26	6	11	5	46	14	55	31	4		#6200GG	665g	220kg	2,900	2	30
WHU-0755	75mm	120	99	58	75	79.5	88	37	26	6	11	4.5	46	14	70	42	4		#6203GG	1020g	280kg	3,700	2	20
WHU-0905	90mm	120	99	73	90	87.5	96	37	26	6	11	4.5	46	21	75	43	4		#6202ZZ (2ヶ)	1415g	450kg	5,000	2	10
WHU-1055	105mm	145	119	85	105	108	118	39.5	28	6	11	4	51	21	90	47	4		#6203ZZ (2ヶ)	2045g	600kg	7,100	2	8
WHU-1205	120mm	145	119	100	120	115.5	125.5	39.5	28	6	11	4	51	21	90	47	4			2535g	780kg	7,700	2	8

ベアリングのサイズはP228参照、シャフトのサイズはP230参照。

車のみ (シャフト・E形止め輪付)



●C寸法はベアリング押えの内径です。
 90mm以上はベアリング2ヶ入です。
 ※50mm～75mm迄はベアリングとベアリング押えが1体となっています。

商品コード	サイズ	a(φ)	b(φ)	c(φ)	d	e	g	h	i	自重	希望小売価格 (1ヶ当り)
WHP-0505	50mm	50	38	8	12	20	4	6	25	205g	2,000
WHP-0605	60mm	60	44	10	16	26	5	6	29	365g	2,600
WHP-0755	75mm	75	58	13	17	26	4.5	6	29	662g	3,200
WHP-0905	90mm	90	73	13	17	26	4.5	6	29	935g	4,350
WHP-1055	105mm	105	85	16	20	28	4	6	31	1390g	6,200
WHP-1205	120mm	120	100	16	20	28	4	6	31	1880g	6,800

シャフトの寸法はP230参照。