

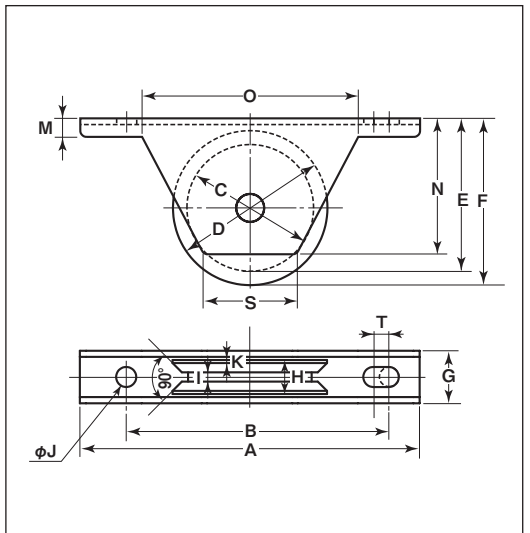
ステンレス重量戸車 スリムタイプ

V溝型 ステンレス枠

50 mm 75 mm



- 特長** 従来の重量戸車と比べ、枠巾が34%減スリムに(50mm 当社比)。
- 用途** 門扉・出入口用扉etc.



※枠、軸の材質はSUS304、車の材質はSUS303です。

●440Cベアリングへの組替が可能です。(P228参照)

商品コード	サイズ	A	B	C	D	E	F	G	H	I	J	K	M	N	O	S	T	板厚	ベアリング	自重	耐荷重 (2ヶ所の)	希望小売価格 (1ヶ所の)	一箱 入数	一甲 入数
JKS-0505	50mm	110	85	40	50	49	54	17	11	3	6.5	1	6	44	70	30	5	SUS304 t2	#608ZZ	227g	120kg	6,400	2	30
JKS-0755	75mm	140	115	64	75	74.5	80	24	16	3	6.5	3	8	67.5	90	50	5	SUS304 t3	#620ZZ	725g	200kg	11,000	2	30

車のみ



車のみは該当ページを参照してください。

商品コード	サイズ	該当ページ
SBP-0505	50mm	P101
SBP-0755	75mm	

ステンレス重量戸車
スリムタイプ

特殊門扉用
戸車

重量戸車

キャスター
戸車

Hブーリー

セミブルック

Cローラー

バネ付車

ガイド
ローラー

底車

公園・公所用
戸車

サッシ
取替戸車

ステンス
戸車

鉄戸車

調整戸車

横調整戸車

フラッター
戸車

樹脂戸車

Uステン
レール用
戸車

ローラー
戸車

真鍮戸車

吊戸車