

MC防音重量戸車 スリムタイプ

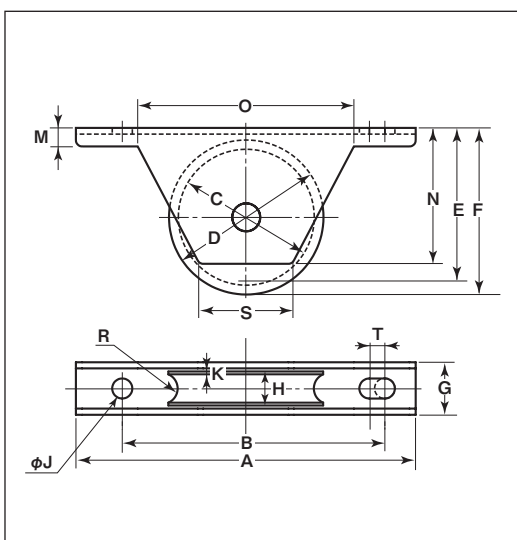
丸溝型 ステンレス枠



●440Cベアリングへの組替が可能です。(P228参照)
MC801(黒色)・MC900NC(ナチュラル色)も別注品として製作可能です。

特長 従来の重量戸車と比べ、枠巾が34%減スリムに(50mm 当社比)。金属製車輪に比べ、騒音が大幅に減少します。耐蝕性、耐薬品性に優れています。

用途 門扉・出入口用扉etc.



※枠、軸の材質はSUS304、車の材質はMC901です。

商品コード	サイズ	A	B	C	D	E	F	G	H	J	K	M	N	O	R ^(R)	S	T	板厚	ベアリング	自重	耐荷重 (2ヶ当り)	希望小売価格 (1ヶ当り)	一箱 入数	一甲 入数
JKM-0501	50mm	110	85	44	50	51	54	17	11	6.5	0.9	6	44	70	5	30	5	SUS304 t2	#608ZZ	137g	100kg	4,200	2	30
JKM-0751	75mm	140	115	67	75	76	80	24	16	6.5	1.7	8	67.5	90	7	50	5	SUS304 t3	#6202ZZ	405g	180kg	8,000	2	30

車のみ



車のみは該当ページを参照してください。

商品コード	サイズ	該当ページ
SMP-0501	50mm	P102
SMP-0751	75mm	