

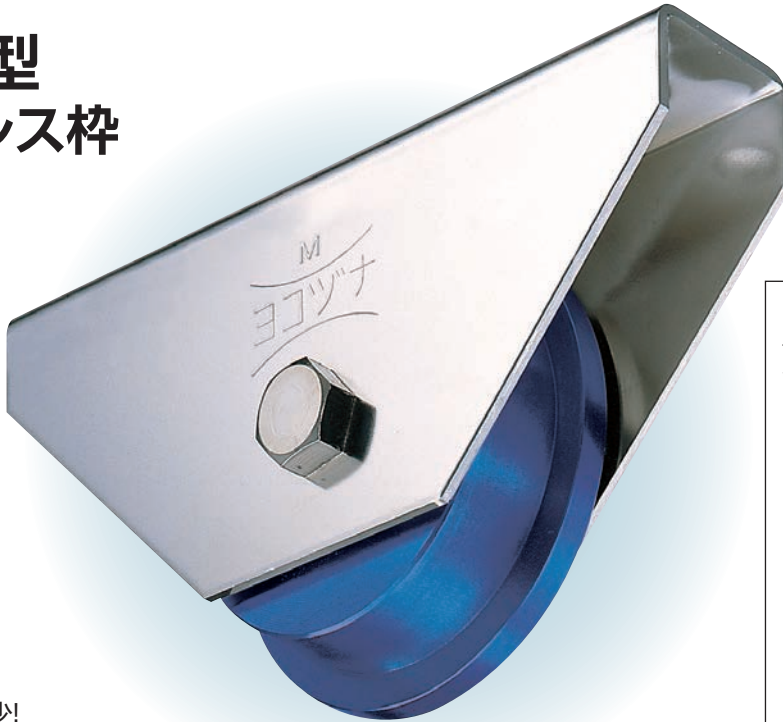
# MC防音重量戸車

ステンレス枠

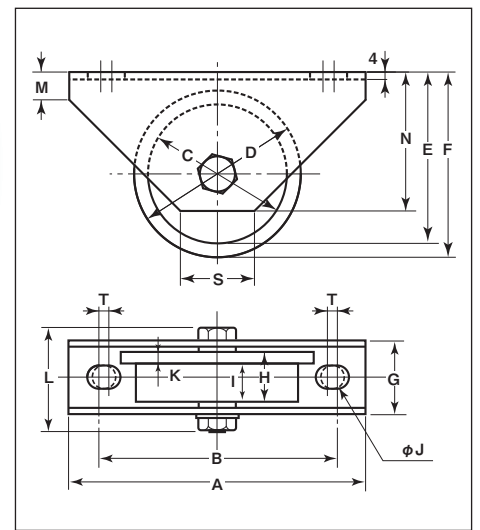
# トロ車型を新採用!

## トロ車型 ステンレス枠

- 高い  
静粛性
- 優れた  
耐摩耗性



高級機械用ベアリングを使用  
していますので耐久力に優れ  
ています。



※枠、ボルトの材質はSUS304です。  
※車輪の形状は別注製作でサイズ変更が可能です。

- 騒音が大幅に減少!
- 摩耗に強く、長寿命!

- 車のみ(ボルト・ナット付)も販売しております。
- 440Cベアリングへの組替が可能です。

商品コード	サイズ	A	B	C	D	E	F	G	H	I	J	K	L	M	N	S	T	板厚	ベアリング	自重	耐荷重 (2ヶ当り)	希望小売価格 (1ヶ当り)	一箱 入数	一甲 入数
JMS-0907	90mm	160	126	75	90	92.5	100	46	32	24	14	8	65	15	75	40	6	SUS304	#6203ZZ	1055g	300kg	25,200	1	8
JMS-1107	110mm	180	136	90	110	110	120	52	36	26	14	10	77	24	90	47	6	t4	#6204ZZ	1450g	400kg	34,200	1	8

## MCナイロン「トロ車型」強度試験を実施!

### MCナイロン 圧縮試験

試験モード	シングル	試験種類	圧縮
速度	1mm/min	試験片形状	面積
バッチ数	1	サブバッチ数	3

名前 パラメータ 単位	最大点_試験力 全エリアで計算 N	最大点_ストローク 全エリアで計算 mm
厚み6mm(φ90)	7756.88	0.998
厚み8mm(φ105)	11009.4	2.148
厚み8mm(φ120)	13742.2	2.084

