

ロタ・MC防音重量戸車

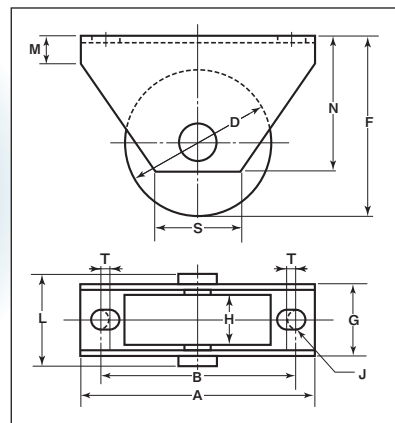
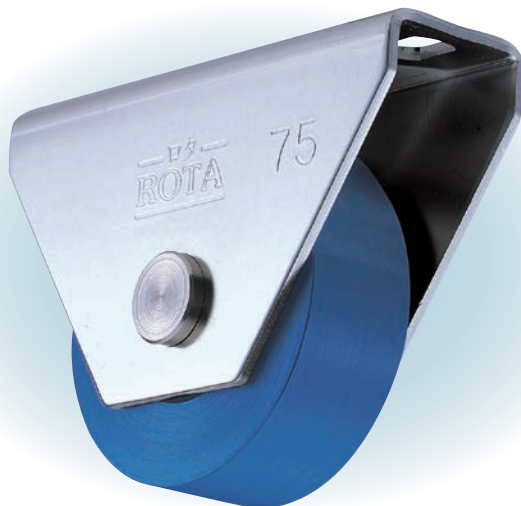
ステンレス枠

MCナイロン車を新採用!

平型 ステンレス枠



- 騒音が大幅に減少!
- 摩耗に強く、長寿命!
- 車のみ(シャフト・E型止め輪付)も販売しております。
- 440Cベアリングへの組替が可能です。



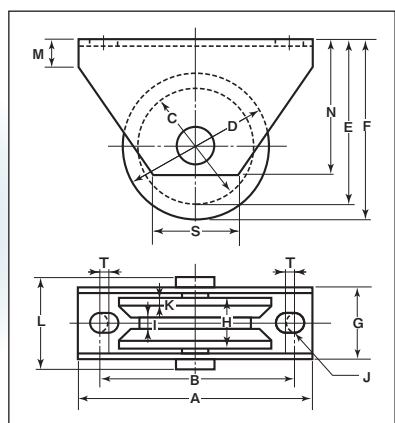
※枠の材質はSUS304、シャフトの材質はSUS303。

商品コード	サイズ	A	B	D	F	G	H	J	L	M	N	S	T	板厚	ベアリング	自重	耐荷重 (2ヶ当り)	希望小売価格 (1ヶ当り)	一箱 入数	一甲 入数
WMS-0502	50mm	100	74	50	65	33	20	11	40	14	55	31	4	SUS304 t3	#6000ZZ	330g	100kg	9,360	2	30
WMS-0602	60mm	100	74	60	68	37	26	11	46	14	55	31	4		#6201ZZ	395g	150kg	10,800	2	30
WMS-0752	75mm	120	99	75	88	37	25	11	46	14	70	42	4		#6202ZZ	570g	200kg	14,400	2	20
WMS-0902	90mm	120	99	90	96	37	27	11	46	21	75	43	4		#6203ZZ	775g	300kg	20,400	2	10
WMS-1102	110mm	145	119	110	120.5	39.5	28	11	51	21	90	47	4		#6204ZZ	1015g	450kg	27,200	2	8
WMS-1202	120mm	145	119	120	125.5	39.5	28	11	51	21	90	47	4			1075g	500kg	30,000	2	8

V型 ステンレス枠



- 騒音が大幅に減少!
- 摩耗に強く、長寿命!
- 車のみ(シャフト・E型止め輪付)も販売しております。
- 440Cベアリングへの組替が可能です。



※枠の材質はSUS304、シャフトの材質はSUS303。
※車輪のV溝は別注製作でサイズ変更が可能です。

商品コード	サイズ	A	B	C	D	E	F	G	H	I	J	K	L	M	N	S	T	板厚	ベアリング	自重	耐荷重 (2ヶ当り)	希望小売価格 (1ヶ当り)	一箱 入数	一甲 入数
WMS-0505	50mm	100	74	37	50	59	65	33	20	6	11	4	40	14	55	31	4	SUS304 t3	#6000ZZ	320g	100kg	9,360	2	30
WMS-0605	60mm	100	74	43	60	60	68	37	26	6	11	5	46	14	55	31	4		#6201ZZ	380g	150kg	10,800	2	30
WMS-0755	75mm	120	99	57	75	79.5	88	37	25	6	11	4	46	14	70	42	4		#6202ZZ	545g	200kg	14,400	2	20
WMS-0905	90mm	120	99	72	90	87.5	96	37	27	6	11	5	46	21	75	43	4		#6203ZZ	750g	300kg	20,400	2	10
WMS-1105	110mm	145	119	89	110	110.5	120.5	39.5	28	6	11	4	51	21	90	47	4		#6204ZZ	970g	450kg	27,200	2	8
WMS-1205	120mm	145	119	99	120	115.5	125.5	39.5	28	6	11	4	51	21	90	47	4			1025g	500kg	30,000	2	8