

# ロタ・重量戸車シリーズとは？

従来の重量戸車とは異なり、枠と車輪の間にクリアランスをつくる事で、レールの歪みやズレに対応可能となっている重量戸車です。

高級機械用ベアリングを使用していますので耐久力に優れています。

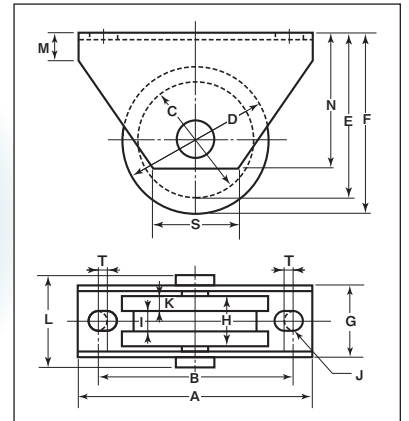
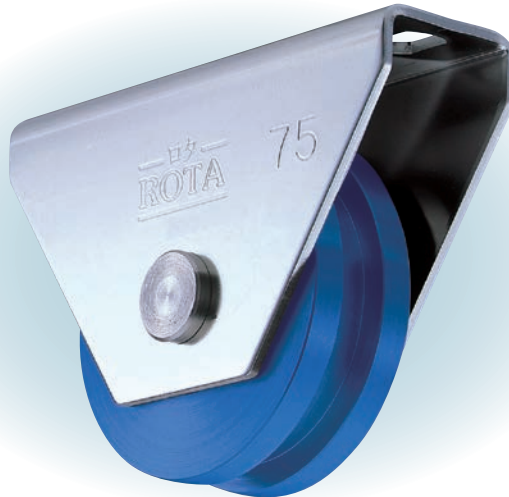
## H型 ステンレス枠

高い  
静粛性

優れた  
耐摩耗性

- 騒音が大幅に減少!
- 摩耗に強く、長寿命!

- 車のみ(シャフト・E型止め輪付)も販売しております。
- 440Cベアリングへの組替が可能です。



※枠の材質はSUS304、シャフトの材質はSUS303。  
※車輪のH溝は別注製作でサイズ変更が可能です。

商品コード	サイズ	A	B	C	D	E	F	G	H	I	J	K	L	M	N	S	T	板厚	ベアリング	自重	耐荷重 (2ヶ当り)	希望小売価格 (1ヶ当り)	一箱 入数	一甲 入数
WMS-0506	50mm	100	74	40	50	60	65	33	20	7.5	11	6.25	40	14	55	31	4	SUS304 t3	#6000ZZ	320g	100kg	9,360	2	30
WMS-0606	60mm	100	74	48	60	62	68	37	26	9.5	11	8.25	46	14	55	31	4		#6201ZZ	385g	150kg	10,800	2	30
WMS-0756	75mm	120	99	63	75	82	88	37	25	10.5	11	7.25	46	14	70	42	4		#6202ZZ	550g	200kg	14,400	2	20
WMS-0906	90mm	120	99	74	90	88	96	37	27	12	11	7.5	46	21	75	43	4		#6203ZZ	740g	300kg	20,400	2	10
WMS-1106	110mm	145	119	94	110	112.5	120.5	39.5	28	14	11	7	51	21	90	47	4		#6204ZZ	970g	450kg	27,200	2	8
WMS-1206	120mm	145	119	104	120	117.5	125.5	39.5	28	14	11	7	51	21	90	47	4			1030g	500kg	30,000	2	8

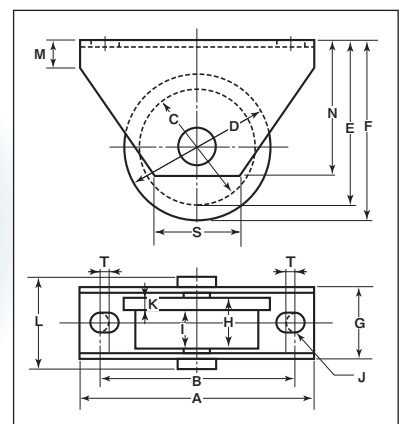
## トロ車型 ステンレス枠

高い  
静粛性

優れた  
耐摩耗性

- 騒音が大幅に減少!
- 摩耗に強く、長寿命!

- 車のみ(シャフト・E型止め輪付)も販売しております。
- 440Cベアリングへの組替が可能です。



※枠の材質はSUS304、シャフトの材質はSUS303。  
※車輪の形状は別注製作でサイズ変更が可能です。

商品コード	サイズ	A	B	C	D	E	F	G	H	I	J	K	L	M	N	S	T	板厚	ベアリング	自重	耐荷重 (2ヶ当り)	希望小売価格 (1ヶ当り)	一箱 入数	一甲 入数
WMS-0507	50mm	100	74	40	50	60	65	33	20	15	11	5	40	14	55	31	4	SUS304 t3	#6000ZZ	315g	100kg	9,360	2	30
WMS-0607	60mm	100	74	48	60	62	68	37	26	20	11	6	46	14	55	31	4		#6201ZZ	365g	150kg	10,800	2	30
WMS-0757	75mm	120	99	63	75	82	88	37	25	19	11	6	46	14	70	42	4		#6202ZZ	540g	200kg	14,400	2	20
WMS-0907	90mm	120	99	74	90	88	96	37	27	21	11	6	46	21	75	43	4		#6203ZZ	725g	300kg	20,400	2	10
WMS-1107	110mm	145	119	94	110	112.5	120.5	39.5	28	20	11	8	51	21	90	47	4		#6204ZZ	955g	450kg	27,200	2	8
WMS-1207	120mm	145	119	104	120	117.5	125.5	39.5	28	20	11	8	51	21	90	47	4			1010g	500kg	30,000	2	8