

Uステンレール用 横調整戸車19型

Uステンレール用 ステンレス枠

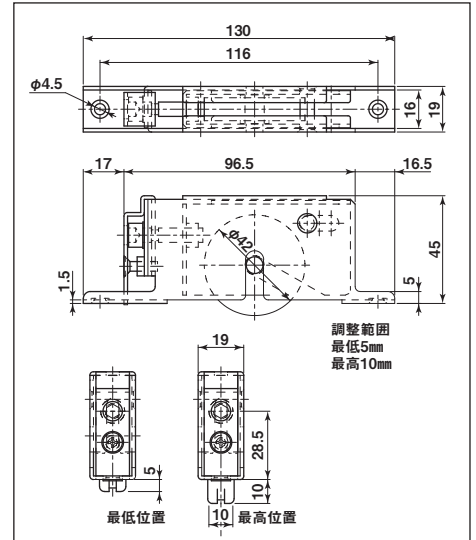
MCナイロン車を採用!

Uステンレール用戸車シリーズに
高さ調節機能付きを新採用!

Uステンレール専用の中型戸車です。
戸を外さずに上下の調整が可能です。
大型建具に適しています。



調整範囲:5mm



※戸車2個に1本、六角棒スパナが付いています。

- 騒音が大幅に減少!
- 摩耗に強く、長寿命!
- ※車輪の溝はゴミ逃がしのため、レールに使用しないでください。

●440Cベアリングへの組替が可能です。

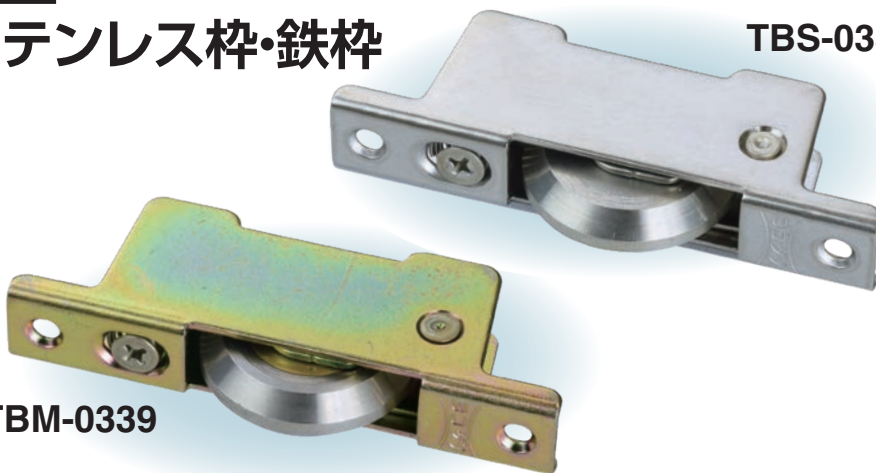
商品コード	サイズ	形状	板厚	軸材質	車	取付ネジ寸法	自重	耐荷重 (2ヶ当り)	希望小売価格 (1ヶ当り)	一箱 入数	一甲 入数
DTS-Y422	42mm	平型	SUS304-t1.5	SUS303	#608ZZ ベアリング入	M4	235g	70kg	8,740	4	-

調整戸車14型

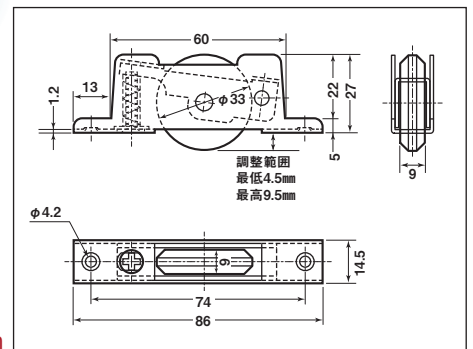
V型 ステンレス枠・鉄枠

TBS-0339

調整戸車14型にサイズ33mm
V型ステンレス車を追加。



TBM-0339



調整範囲:5mm

ステンレス枠

商品コード	サイズ	形状	板厚	軸材質	車	取付ネジ寸法	自重	耐荷重 (2ヶ当り)	希望小売価格 (1ヶ当り)	一箱 入数	一甲 入数
TBS-0339	33mm	V型	SUS304-t1.2	SUS304	SUS303 #626ZZベアリング入	M3	100g	50kg	3,000	10	200

鉄枠

商品コード	サイズ	形状	板厚	軸材質	車	取付ネジ寸法	自重	耐荷重 (2ヶ当り)	希望小売価格 (1ヶ当り)	一箱 入数	一甲 入数
TBM-0339	33mm	V型	SPCC-t1.2	鉄	SUS303 #626ZZベアリング入	M3	100g	50kg	2,820	10	200