

SW間仕切用車

MCナイロン車 を新採用!

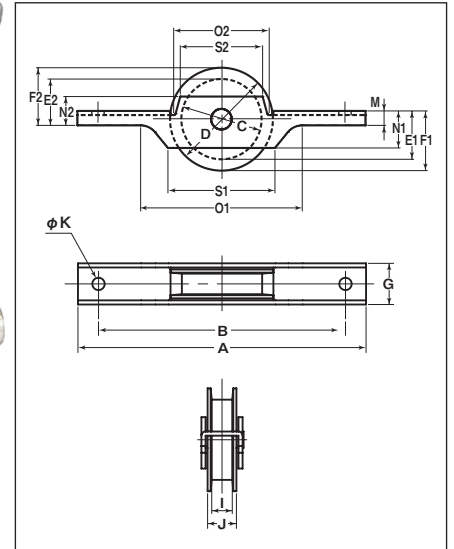
H型 ステンレス枠

従来のステンレス素材からの
材質変更のご要望が多かったため、
MCナイロン車で定番商品入り!



高い
静粛性

優れた
耐摩耗性

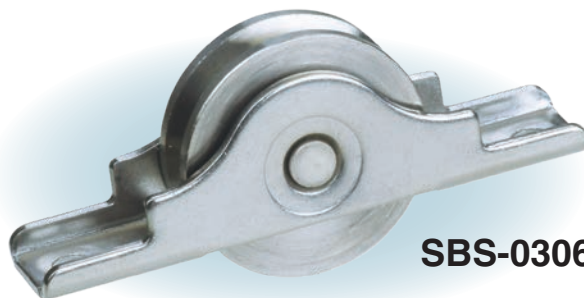


- 騒音が大幅に減少!
- 摩耗に強く、長寿命!
- 440Cベアリングへの組替が可能です。

商品コード	サイズ	A	B	C	D	E1	E2	F1	F2	G	I	J	K	M	N1	N2	O1	O2	S1	S2	板厚	軸	車	自重	耐荷重 (2ヶ当り)	希望小売価格 (1ヶ当り)	一箱 入数	一甲 入数
SPM-0002	50mm	140	120	39	50	26.5	19.5	32	25	20	10	14	6	7	21	11	78.5	46.5	52	40	SUS304 t2	SUS303 8mm	#6200ZZ ベアリング入	140g	100kg	8,280	4	—

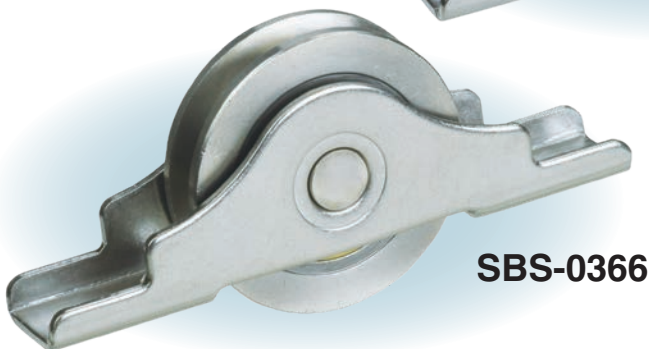
ベアリング入 ステンレス戸車

H型 ステンレス枠

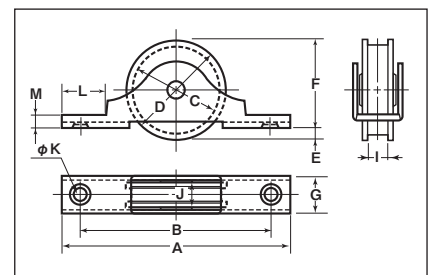


SBS-0306

幅3mmのフラットバーなど、
狭い幅のレールに使用可能。



SBS-0366



商品コード	サイズ	A	B	C	D	E	F	G	I	J	K	L	M	板厚	軸	車	取付ネジ 寸法	自重	耐荷重 (2ヶ当り)	希望小売価格 (1ヶ当り)	一箱 入数	一甲 入数
SBS-0306	30mm	68	57	24	30	6	24	14	3.5	9	4	13	5	SUS304 t1.5	SUS304 5mm	#626GG	M3	55g	40kg	1,680	12	120
SBS-0366	36mm	76	65	29	35	6	29	14	3.5	9	4	13	5	SUS304 t1.5	SUS304 6mm	#608GG	M3	75g	60kg	2,160	12	120