

# スライドラック用戸車 スライドラック用戸車／レール

## 平型 鉄枠

調整範囲: 3mm

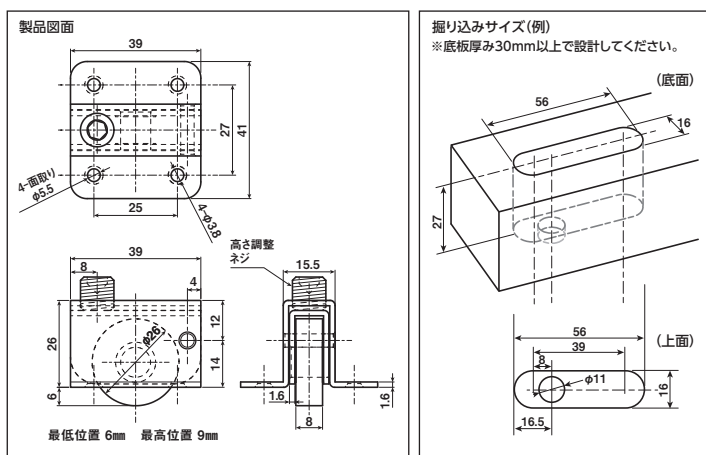


- ・高耐荷重、高耐久性
- ・建付け調整可能
- ・長尺レール(3,610mm)

小スペースを効率的に有効活用できる  
スライド式ラックの専用戸車を新発売!

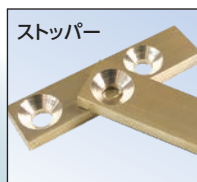
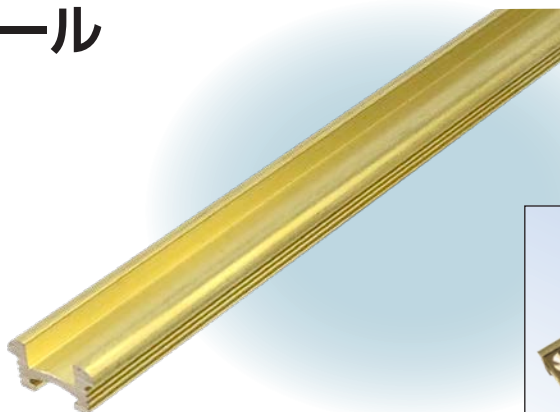


- ・調整ネジを戸車上部に取り付けたことにより、ラックを外さずに上から高さ調整が可能。
- ・金属製車輪を採用した事で、2個で200kgの高耐荷重を実現!!  
ラック本体の大きさや、ラックに載せるものを自由に選べます。



商品コード	サイズ	形状	外・内枠材質	車輪仕様	枠用軸	車輪用軸	調整範囲	耐荷重 (2ヶ当り)	希望小売価格 (1ヶ当り)
<b>TKG-0001</b>	26mm	平型	SPCC 三価クロメートメッキ	SUJ2 #629ZZ	SUS303	C-3604 真鍮 (カドミウムレス)	3mm	200kg	オープン

## レール



専用のレールでフィット感・高級感抜群!

- ・スライドラック用戸車を元に設計されたレールなので、セット購入で選定らくらく。
- ・材質に真鍮を使用しているため、ラックに高級感が生まれます。

商品コード	サイズ	材質	長さ(ラフカット)	付属品	希望小売価格 (1ヶ当り)
<b>TKR-1800</b>	右記参照	真鍮	L : 1800mm	真鍮ストッパー (レール1本につき2個)	オープン
<b>TKR-3610</b>			L : 3610mm		

