

440Cベアリング入 ステンレス重量戸車

平型

ステンレス枠

440Cベアリング入
ステンレス枠

特殊門扉用
戸車

重量戸車

ロタ・
重量戸車

キャスター
戸車

Hブリー

セミブルック

Cローラー

パテント車

ガイド
ローラー

底車

公団・公社用
戸車

サッシ
取替戸車

ステンス
戸車

鉄戸車

調整戸車

横調整戸車

フラッター
戸車

樹脂戸車

リスレン
レール用
戸車

ローラー
戸車

真鍮戸車

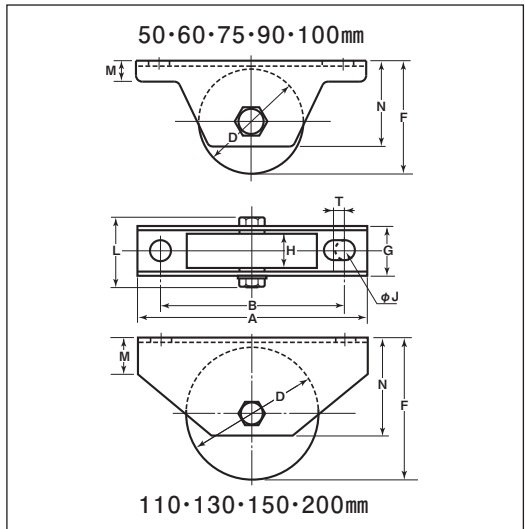
吊戸車

スライド
ラック用

下車



- 特長** 高級機械用ベアリングを使用していますので耐久力に優れています。440Cベアリング入なので丈夫でサビにくい。
- 用途** 門扉・工場・出入口用扉・各種倉庫etc.

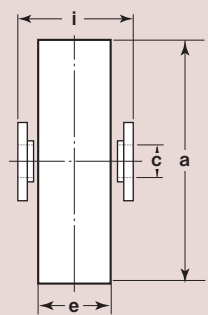


※枠、ボルトの材質はSUS304、車の材質はSUS303です。
※車輪は別注製作でサイズ変更が可能です。詳細はP012をご覧ください。

商品コード	サイズ	A	B	D	F	G	H	J	L	M	N	T	板厚	ベアリング	自重	耐荷重 (2ヶ当り)	希望小売価格 (1ヶ当り)	一箱 入数	一甲 入数
JCS-0502	50mm	110	88	50	54	26	18	10	41	10	41	5	SUS304 t2.5	#SS608ZZ	410g	200kg	15,200	2	30
JCS-0602	60mm	120	98	60	65	28	20	10	47	11	51	5	SUS304 t3	#SS6200ZZ	645g	300kg	18,000	2	30
JCS-0752	75mm	150	128	75	80	33	25	10	53	12	61	5		#SS6202ZZ	1145g	500kg	24,100	2	20
JCS-0902	90mm	180	146	90	100	38	27	14	58	14	76	6	SUS304 t4	#SS6203ZZ	1885g	700kg	40,200	2	10
JCS-1002	100mm	220	176	100	110	43	30	14	67	16	85	6		#SS6204ZZ	2610g	1000kg	53,700	2	10
JCS-1102	110mm	180	136	110	120	52	36	14	77	24	90	6		#SS6204ZZ	3445g		57,900	1	8
JCS-1302	130mm	250	185	130	139	56	42	16	81	32	110	-	SUS304 t6	#SS6204ZZ (2ヶ)	5820g	1800kg	135,000	-	2
JCS-1502	150mm	300	230	150	175	75	52	20	107	57	147	-		#SS6206ZZ (2ヶ)	10.9kg	2000kg	195,000	-	1
JCS-2002	200mm	300	230	200	215	75	52	20	107	57	147	-		#SS6207ZZ (2ヶ)	16.7kg	2300kg	263,000	-	1

ベアリングのサイズはP264参照、ボルト・ナットのサイズはP265参照。

車のみ (ボルト・ナット付)



- C寸法はベアリング押えの内径です。
- 130mm以上はベアリング2ヶ入です。

商品コード	サイズ	a(φ)	c(φ)	e	i	自重	希望小売価格 (1ヶ当り)
JCP-0502	50mm	50	8	18	21	275g	11,500
JCP-0602	60mm	60	10	20	22	435g	13,600
JCP-0752	75mm	75	12	25	27	825g	18,600
JCP-0902	90mm	90	12	27	30	1265g	32,300
JCP-1002	100mm	100	16	30	34	1770g	43,900
JCP-1102	110mm	110	16	36	44	2565g	48,800
JCP-1302	130mm	130	16	42	48	4265g	109,000
JCP-1502	150mm	150	18	52	61	7000g	161,000
JCP-2002	200mm	200	18	52	61	12.6kg	228,000