

ステンレス重量戸車

V型

ステンレス枠

ステンレス枠
重量戸車

特殊門扉用
戸車

重量戸車

ロッタ・
重量戸車

キャスター
戸車

Hブリー

セミブック

Oローラー

パテント車

ガイド
ローラー

底車

公園・公社用
戸車

サッシ
取替戸車

ステンス
戸車

鉄戸車

調整戸車

横調整戸車

フラッター
戸車

樹脂戸車

リステン
レール用
戸車

ローラー
戸車

真鍮戸車

吊戸車

スライド
ラック用

下車

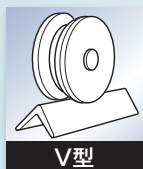
50 mm 60 mm 75 mm 90 mm 100 mm



110 mm



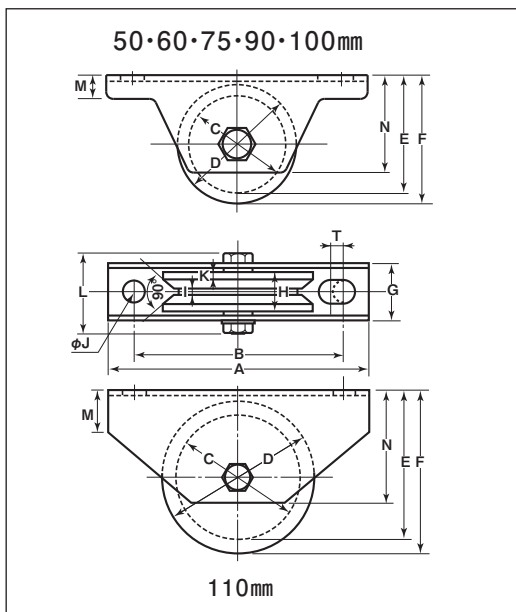
RoHS



V型

特長 高級機械用ベアリングを使用していますので耐久性に優れています。

用途 門扉・工場・出入口用扉・各種倉庫etc.



●シャフト部はカシメ加工ができます。
通常ボルト・ナット締め以外にシャフト部分のカシメ加工もできます。(50mm~100mm)
※枠、ボルトの材質はSUS304、車の材質はSUS303です。
※車輪は別注製作でサイズ変更が可能です。詳細はP012をご覧ください。

※130mm以上は440CベアリングP050を参照してください。

商品コード	サイズ	A	B	C	D	E	F	G	H	I	J	K	L	M	N	T	板厚	ベアリング	自重	耐荷重 (2ヶ当り)	希望小売価格 (1ヶ当り)	一箱 入数	一甲 入数
JBS-0505	50mm	110	88	39	50	48.5	54	26	18	3	10	4	41	10	41	5	SUS304 t2.5	#608ZZ	375g	200kg	11,600	2	30
JBS-0605	60mm	120	98	48	60	59	65	28	20	3.5	10	4.5	47	11	51	5	SUS304 t3	#6200ZZ	595g	300kg	13,600	2	30
JBS-0755	75mm	150	128	59	75	72	80	33	25	4	10	5	53	12	61	5	SUS304 t4	#6202ZZ	1040g	500kg	19,400	2	20
JBS-0905	90mm	180	146	72	90	91	100	38	27	4	14	5	58	14	76	6	SUS304 t4	#6203ZZ	1700g	700kg	33,000	2	10
JBS-1005	100mm	220	176	80	100	100	110	43	30	4	14	5.5	67	16	85	6	SUS304 t4	#6204ZZ	2390g	1000kg	45,100	2	10
JBS-1105	110mm	180	136	85	110	107.5	120	52	36	4	14	6	77	24	90	6	SUS304 t4	#6204ZZ	3085g		50,900	1	8

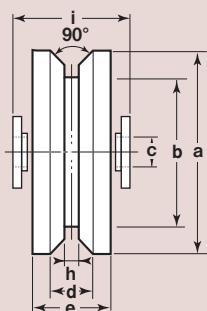
ベアリングのサイズはP264参照、ボルト・ナットのサイズはP265参照。

車のみ

(ボルト・ナット付)



●C寸法はベアリング押えの内径です。



商品コード	サイズ	a(φ)	b(φ)	c(φ)	d	e	h	i	自重	希望小売価格 (1ヶ当り)
JBP-0505	50mm	50	39	8	10	18	3	21	240g	9,150
JBP-0605	60mm	60	48	10	11	20	3.5	22	385g	10,600
JBP-0755	75mm	75	59	12	15	25	4	27	730g	14,900
JBP-0905	90mm	90	72	12	17	27	4	30	1100g	29,400
JBP-1005	100mm	100	80	16	19	30	4	34	1545g	39,000
JBP-1105	110mm	110	85	16	24	36	4	44	2190g	44,500