

ステンレス重量戸車 スリムタイプ

平型

ステンレス枠

ステンレス枠
スリムタイプ

特殊門扉用
戸車

重量戸車

ロタ・
重量戸車

キャスター
戸車

Hブーリー

セミブルック

Oローラー

パテント車

ガイド
ローラー

底車

公園・公社用
戸車

サッシ
取替戸車

ステンレス
戸車

鉄戸車

調整戸車

横調整戸車

フラッター
戸車

樹脂戸車

リステン
レール用
戸車

ローラー
戸車

真鍮戸車

吊戸車

スライド
ラック用

下車

50mm 75mm



RoHS

440C
ベアリング
組替え

(P264参照)

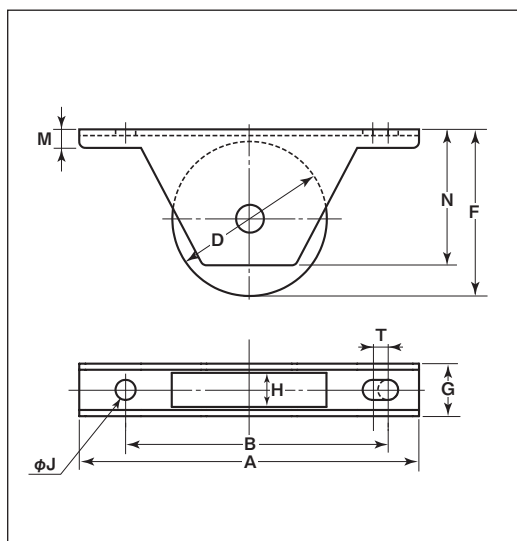


特長

従来の重量戸車と比べ、枠巾が34%減スリムに(50mm 当社比)。

用途

門扉・出入口用扉etc.



※枠、軸の材質はSUS304、車の材質はSUS303です。

※車輪は別注製作でサイズ変更が可能です。詳細はP012をご覧ください。

商品コード	サイズ	A	B	D	F	G	H	J	M	N	T	板厚	ベアリング	自重	耐荷重 (2ヶ当り)	希望小売価格 (1ヶ当り)	一箱 入数	一甲 入数
JKS-0502	50mm	110	85	50	54	17	11	6.5	6	44	5	SUS304 t2	#608ZZ	257g	120kg	8,540	2	30
JKS-0752	75mm	140	115	75	80	24	16	6.5	8	67.5	5	SUS304 t3	#620ZZ	775g	200kg	14,900	2	30

車のみ



車のみは該当ページを参照してください。

商品コード	サイズ	該当ページ
SBP-0502	50mm	P129
SBP-0752	75mm	