

MC防音重量戸車 スリムタイプ

平型

ステンレス枠

50mm

75mm

黒
ナチュラル
色替え

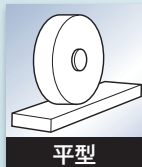
(P035参照)



RoHS

440C
ベアリング
組替え

(P264参照)

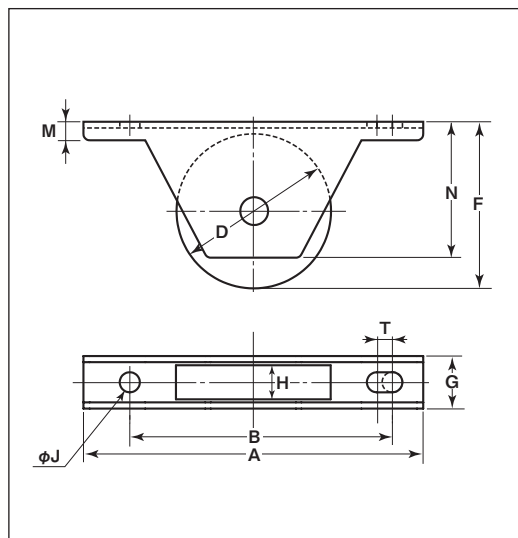


特長

従来の重量戸車と比べ、枠巾が34%減スリムに(50mm 当社比)。金属製車輪に比べ、騒音が大幅に減少します。耐蝕性、耐薬品性に優れています。

用途

門扉・出入口用扉etc.



※枠、軸の材質はSUS304、車の材質はMC901です。

※車輪は別注製作でサイズ変更が可能です。詳細はP012をご覧ください。

商品コード	サイズ	A	B	D	F	G	H	J	M	N	T	板厚	ベアリング	自重	耐荷重 (2ヶ当り)	希望小売価格 (1ヶ当り)	一箱 入数	一甲 入数
JKM-0502	50mm	110	85	50	54	17	11	6.5	6	44	5	SUS304 t2	#608ZZ	142g	100kg	5,610	2	30
JKM-0752	75mm	140	115	75	80	24	16	6.5	8	67.5	5	SUS304 t3	#6202ZZ	415g	180kg	10,900	2	30

車のみ



車のみは該当ページを参照してください。

商品コード	サイズ	該当ページ
SMP-0502	50mm	P131
SMP-0752	75mm	

MCステンレス枠
防音スリムタイプ

特殊門扉用
戸車

重量戸車

ロタ・
重量戸車

キャスター
戸車

Hブリー

セブルック

Oローラー

パテント車

ガイド
ローラー

底車

公団・公所用
戸車

サッシ
取替戸車

ステンス
戸車

鉄戸車

調整戸車

横調整戸車

フラッター
戸車

樹脂戸車

リスレン
レール用
戸車

ローラー
戸車

真鍮戸車

吊戸車

スライド
ラック用

下車