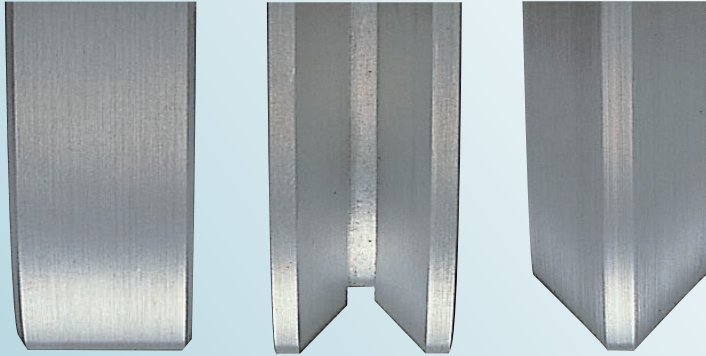


Cローラー

- 平型
- V溝型
- 山V型
- ステンレス車

- 50mm
- 60mm
- 75mm
- 90mm
- 100mm

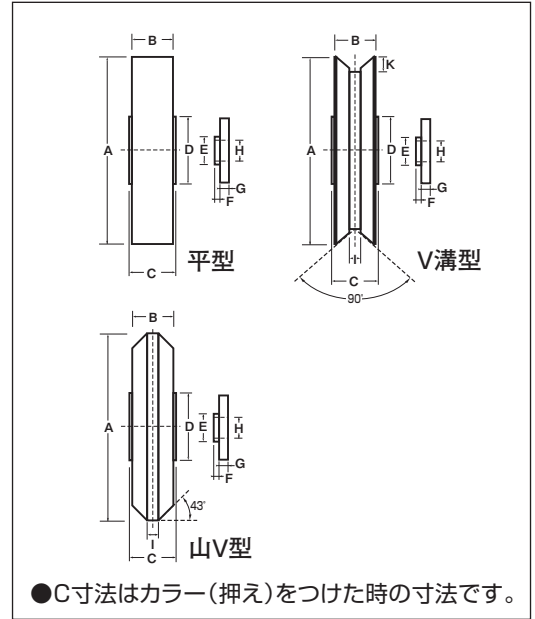


平型 V溝型 山V型

RoHS 440C
ベアリング
組替え
(P264参照)

特長 ベアリング入りなので
回転がスムーズです。

用途 多用途に使用できます。



※車の材質はSUS303です。
ボルト・ワッシャ・ナット付(SUS304)です。
50mm・60mm用カラーの材質は真鍮です。
75mm～100mm用カラーはステンレスです。

平型

商品コード	サイズ	A	B	C	D	E	F	G	H	軸 (ボルト)	ベアリング	自重	耐荷重 (1ヶ当り)	希望小売価格 (1ヶ当り)
SBP-0502	50mm	50	11	13	12	8	1.5	3	6	SUS304 M6×30	#608ZZ	150g	100kg	4,260
SBP-0602	60mm	60	14	17	20	17	2	2	10	SUS304 M10×40	#6200ZZ	270g	125kg	6,330
SBP-0752	75mm	75	16	27	21	15	3	8	12	SUS304 M12×45	#6202ZZ	480g	150kg	8,630
SBP-0902	90mm	90	18	27	21	15	3	8	12			810g	200kg	11,200
SBP-1002	100mm	100	20	27	21	15	3	8	12			1130g	200kg	12,900

V溝型

商品コード	サイズ	A	B	C	D	E	F	G	H	I	K	軸 (ボルト)	ベアリング	自重	耐荷重 (1ヶ当り)	希望小売価格 (1ヶ当り)
SBP-0505	50mm	50	11	13	12	8	1.5	3	6	3	5	SUS304 M6×30	#608ZZ	120g	100kg	4,260
SBP-0605	60mm	60	14	17	20	17	2	2	10	3	4.5	SUS304 M10×40	#6200ZZ	240g	125kg	6,330
SBP-0755	75mm	75	16	27	21	15	3	8	12	3	5.5	SUS304 M12×45	#6202ZZ	430g	150kg	8,630
SBP-0905	90mm	90	18	27	21	15	3	8	12	3	6.5			730g	200kg	11,200
SBP-1005	100mm	100	20	27	21	15	3	8	12	3	7.5			960g	200kg	12,900

山V型

商品コード	サイズ	A	B	C	D	E	F	G	H	I	軸 (ボルト)	ベアリング	自重	耐荷重 (1ヶ当り)	希望小売価格 (1ヶ当り)
SBP-0509	50mm	50	11	13	12	8	1.5	3	6	3	SUS304 M6×30	#608ZZ	130g	100kg	4,260
SBP-0609	60mm	60	14	17	20	17	2	2	10	3	SUS304 M10×40	#6200ZZ	230g	125kg	6,330
SBP-0759	75mm	75	16	27	21	15	3	8	12	3	SUS304 M12×45	#6202ZZ	410g	150kg	8,630
SBP-0909	90mm	90	18	27	21	15	3	8	12	3			710g	200kg	11,200
SBP-1009	100mm	100	20	27	21	15	3	8	12	3			960g	200kg	12,900

ベアリングのサイズはP264参照、ボルト・ナットのサイズはP265参照。

特殊扉用
戸車

重量戸車

ロッタ・
重量戸車

キャスター
戸車

Hブリー

セミブルック

Cローラー

パテント車

ガイド
ローラー

底車

公園・公社用
戸車

サッシ
取替戸車

ステンス
戸車

鉄戸車

調整戸車

横調整戸車

フラッター
戸車

樹脂戸車

ステン
レール用
戸車

ローラー
戸車

真鍮戸車

吊戸車

スライド
ラック用

下車