

公団・公社用車

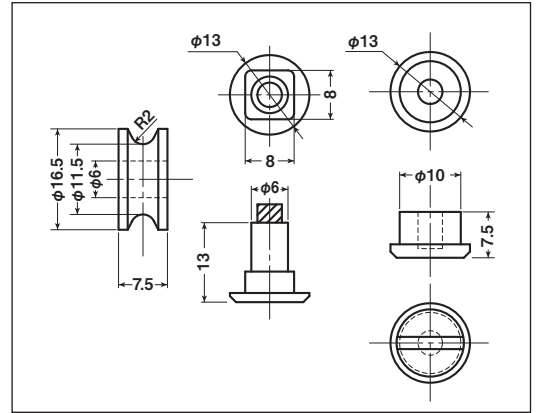
交換用
公団・公社用車

EKK-0013・EKP-0013



RoHS

EKK



商品コード	分類	サイズ	材質	自重	耐荷重 (2ヶ当り)	希望小売価格 (1ヶ当り)
EKK-0013	車のみ(メタル入)	16.5mm 丸	ジュラコン	2g	20kg	オープン
EKP-0013	シャフトのみ	6×13mm	真鍮	10g	—	オープン

※EKPのメッキは三価クロメート処理です。

特殊門扉用
戸車

重量戸車

ロタ
重量戸車

キャスト
戸車

Hブーリー

セミブルック

Cローラー

バテント車

ガイド
ローラー

底車

公団・公社用
戸車

サッシ
取替戸車

ステンレス
戸車

鉄戸車

調整戸車

横調整戸車

フッター
戸車

樹脂戸車

Uステン
レール用
戸車

ローラー
戸車

真鍮戸車

吊戸車

スライド
ラック用

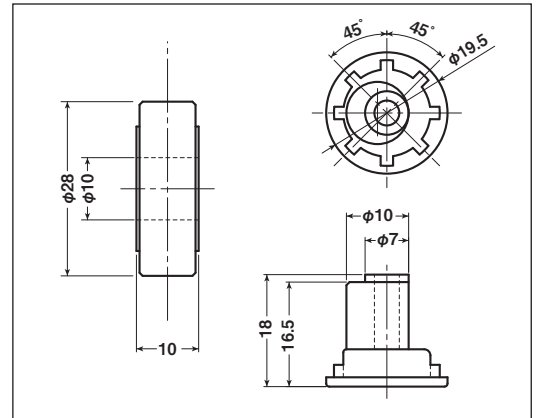
下車

EKK-0014・EKP-0014



RoHS

EKK



商品コード	分類	サイズ	材質	自重	耐荷重 (2ヶ当り)	希望小売価格 (1ヶ当り)
EKK-0014	車のみ(メタル入)	28mm 平	ジュラコン	9g	20kg	オープン
EKP-0014	シャフトのみ	10×18mm	真鍮	17g	—	オープン

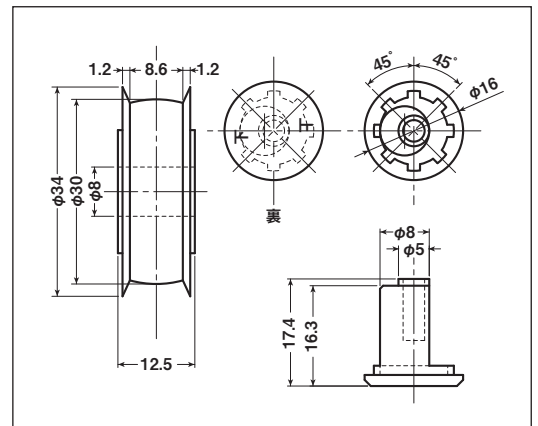
※EKPのメッキは三価クロメート処理です。

EKK-0015・EKP-0015



RoHS

EKK



商品コード	分類	サイズ	材質	自重	耐荷重 (2ヶ当り)	希望小売価格 (1ヶ当り)
EKK-0015	車のみ(メタル入)	34mm 溝	ジュラコン	13g	20kg	オープン
EKP-0015	シャフトのみ	8×17.4mm	真鍮	19g	—	オープン

※EKPのメッキは三価クロメート処理です。