

2WAYタイプ サッシ取替戸車

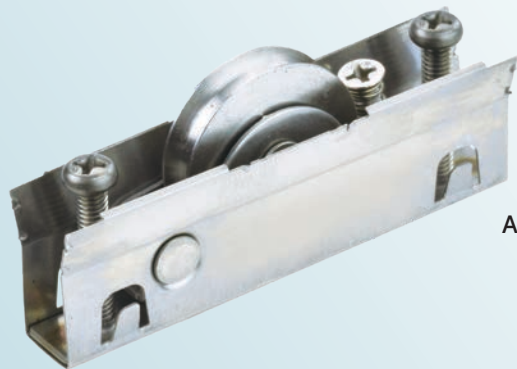
丸型

平型

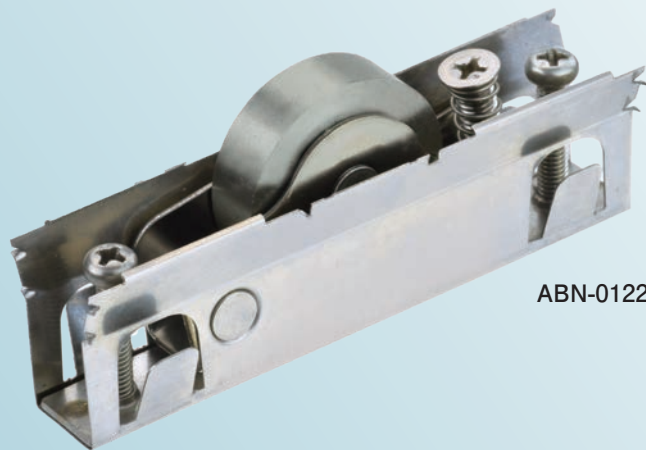
ステンレス車

9型

12型



ABN-0091



ABN-0122

RoHS

※この品物には横ズレ防止部分に尖った個所があります。
手でこの個所に触れないようにお取扱ください。
※ベアリングは鉄です。

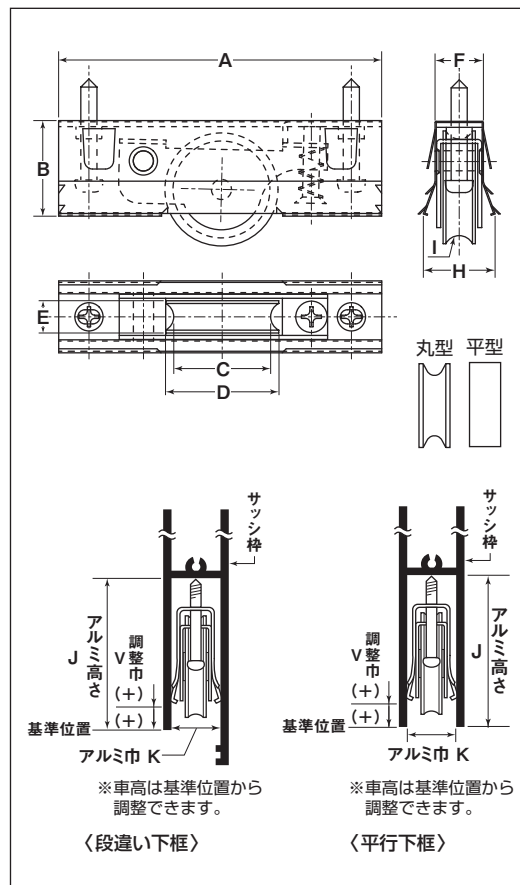
特長

段違い下框及び、平行下框に使用できます。本体調節ネジにより、車体が横滑りしにくく、落ち込みません。

用途

窓・玄関・引戸etc.

幅広いバー材の深さに対応します。
バー材の深さに合わせて本体の調節ができ、車体の微調節が出来ます。



丸型 ステンレス車

商品コード	サイズ	A	B	C	D	E	F	H	I ^(R)	J	K	V ⁽⁺⁾	車	外枠	内枠	軸	車高調整ネジ	自重	耐荷重 (2ヶ当り)	希望小売価格 (1ヶ当り)	一箱 入数	一甲 入数
ABN-0091	9型	65	21	21	25	5.5	10	14.5	2.5	32-53	10-13	5 ⁽⁶⁾ (11)	25mmSUS304 ベアリング(鉄入)	SUS301/1(本材)	SUS304	SUS304	SUS304 M4	40g	25kg	2,140	10	120
ABN-0121	12型	80	23.5	24	28	8	12	19	4	39-55	13-16	5 ^(8.5) (13.5)	28mmSUS304 ベアリング(鉄入)	t0.3	t1	5mm	SUS304 M5	65g	40kg	2,400	10	120

平型 ステンレス車

商品コード	サイズ	A	B	D	E	F	H	J	K	V ⁽⁺⁾	車	外枠	内枠	軸	車高調整ネジ	自重	耐荷重 (2ヶ当り)	希望小売価格 (1ヶ当り)	一箱 入数	一甲 入数
ABN-0092	9型	65	21	25	5.5	10	14.5	32-53	10-13	5 ⁽⁶⁾ (11)	25mmSUS304 ベアリング(鉄入)	SUS301/1(本材)	SUS304	SUS304	SUS304 M4	45g	25kg	2,140	10	120
ABN-0122	12型	80	23.5	28	8	12	19	39-55	13-16	5 ^(8.5) (13.5)	28mmSUS304 ベアリング(鉄入)	t0.3	t1	5mm	SUS304 M5	70g	40kg	2,400	10	120

2WAYタイプ
ステンレス車
取替戸車

特殊門扉用
戸車

重量戸車

ロタ
重量戸車

キャスター
戸車

Hブーリー

セミブルック

Cローラー

バテント車

ガイド
ローラー

底車

公園・公社用
戸車

サッシ
取替戸車

ステンレス
戸車

鉄戸車

調整戸車

横調整戸車

フラッター
戸車

樹脂戸車

Uステン
レール用
戸車

ローラー
戸車

真鍮戸車

吊戸車

スライド
ラック用

下車